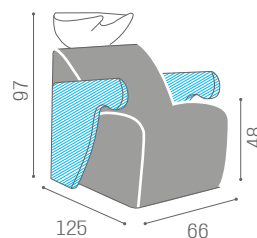


- (A) Spazio di lavoro
Work space
- (B) 36 cm per il mobile 'Service Centre'
48 cm per il mobile 'Wall System'
39,5 cm per il mobile 'Camden'
36 cm for 'Service Centre' cabinet
48 cm for 'Wall System' cabinet
39,5 cm for 'Camden' cabinet
- (C) Misura variabile (Non meno di 50 cm)
Variable measurement (No less than 50 cm)
- (D) Entrata tubo acqua calda e fredda e uscita scarico acqua, altezza a dsicrezione
Hot and cold water pipes inlet and drain outlet, height at your discretion
- (E) Distanza dalla parete di carico/scaricoacqua
Distance from the water loading/unloading wall
- (F) Carico acqua C-F 3/8" - Scarico ø40
Water Inlet H-C 3/8" - Outlet ø40



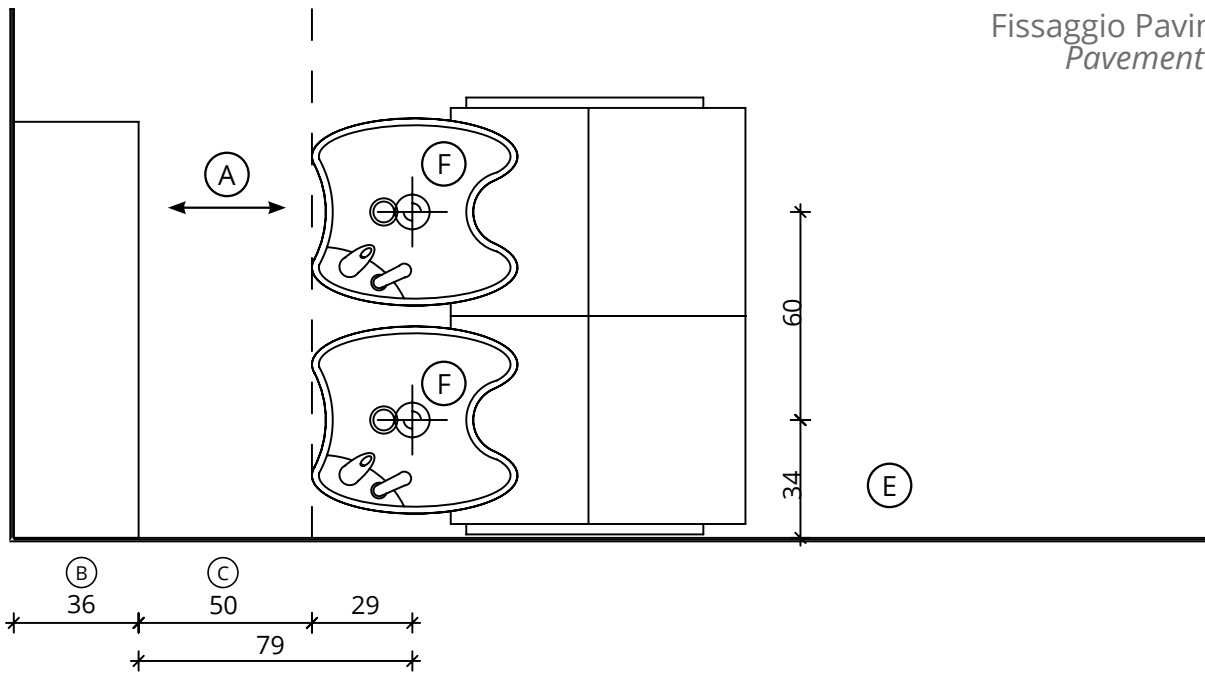
WU/810



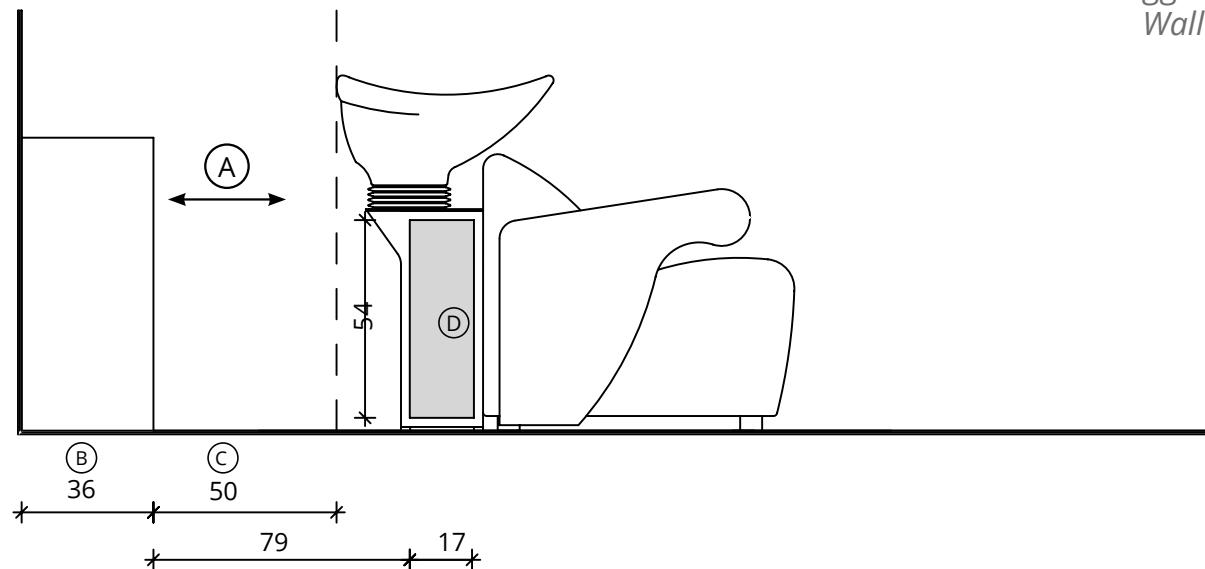
COLOURS A ● B ○



Fissaggio Pavimento Pavement Fixing



Fissaggio Muro Wall Fixing



(A) Spazio di lavoro
Work space

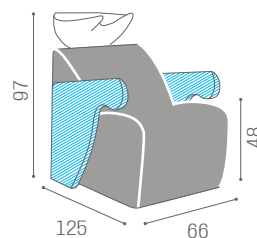
(B) 36 cm per il mobile 'Service Centre'
48 cm per il mobile 'Wall System'
39,5 cm per il mobile 'Camden'
36 cm for 'Service Centre' cabinet
48 cm for 'Wall System' cabinet
39,5 cm for 'Camden' cabinet

(C) Misura variabile (Non meno di 50 cm)
Variable measurement (No less than 50 cm)

(D) Entrata tubo acqua calda e fredda e uscita
scarico acqua, altezza a dsicrezione
Hot and cold water pipes inlet and drain
outlet, height at your discretion

(E) Distanza dalla parete di carico/scaricoacqua
Distance from the water loading/unloading wall

(F) Carico acqua C-F 3/8" - Scarico ø40
Water Inlet H-C 3/8" - Outlet ø40



COLOURS A ● B ○

