

Salon Ambience

MANUALE OPERATIVO (ITALIANO) P.2
OPERATION MANUAL (ENGLISH) P.14
MANUEL D'UTILISATION (FRANÇAIS) P.26
MANUAL DE INSTRUCCIONES (ESPAÑOL) P.38

SUBLIME

WU/160 - WU/161 - WU/162
WU/620 - WU/621 - WU/622
WU/630 - WU/631 - WU/632

INDICE

CAPITOLO 1: PRESENTAZIONE.....	3
CAPITOLO 2: CARATTERISTICHE DELL' APPARECCHIATURA.....	4
CAPITOLO 3: DICHIARAZIONE DI CONFORMITA'.....	5
CAPITOLO 4: USO.....	6
4.1 Uso previsto.....	6
4.2 Doppio isolamento.....	6
4.3 Istruzioni di sollevamento e trasporto.....	6
4.4 Dati tecnici.....	6
4.5 Sicurezza.....	6
4.6 Caratteristiche ambientali richieste.....	7
CAPITOLO 5: DESCRIZIONE DELL' APPARECCHIATURA.....	7
5.1 Descrizione generale dell'apparecchiatura.....	7
5.2 Alimentazione elettrica.....	8
5.3 Componenti elettrici.....	8
5.4 Circuito idraulico.....	8
CAPITOLO 6: ISTRUZIONI PER L'USO.....	9
6.1 Avvertenze generali di sicurezza.....	9
6.2 Postazione di lavoro.....	10
6.3 Istruzioni per un corretto utilizzo.....	11
6.4 Usi non consentiti.....	13
6.5 Istruzioni per una corretta manutenzione.....	13
6.6 Istruzioni per lo smaltimento.....	13
CAPITOLO 7: SCHEDE TECNICHE.....	50
7.1 Montaggio.....	50
7.2 Manutenzione.....	51

PRESENTAZIONE

SUBLIME

WU/160 - WU/161 - WU/162
WU/620 - WU/621 - WU/622
WU/630 - WU/631 - WU/632

Grazie per aver scelto questo lavaggio Salon Ambience - una scelta eccellente!

Sublime supera i confini dello stile e dell'innovazione. Basato su un design vincente, da oggi Sublime è ancora più confortevole! Il lavaggio è stato potenziato, aggiungendo un meccanismo chaise longue di ultima generazione: lo schienale reclinabile, la seduta basculante e l'alzagambe elettrico si muovono in sincrono fino a portare il cliente in posizione semi sdraiata, per un comfort inimmaginabile. Ma non solo! Sublime è inoltre dotato di massaggio shiatsu per offrire il comfort migliore durante i trattamenti più lunghi - semplicemente sublime!

Avvertenze

Il costruttore declina ogni responsabilità nel caso di uso o installazione improprio, di uso di accessori non originali, di manomissione da parte di personale non autorizzato e di accesso a zone della macchina non consentite all'operatore. Il costruttore si riserva il diritto di apportare modifiche al prodotto in qualsiasi momento e senza preavviso. Questa pubblicazione - aggiornata a Maggio 2021 - potrebbe contenere imprecisioni tecniche o errori tipografici dei quali ci scusiamo. In caso di dubbi l'invito è a contattarci.

IT (Istruzioni originali)

CARATTERISTICHE DELL'APPARECCHIATURA

Costruttore	Salon Habitat (Italia) s.r.l. via Enzo Lazzaretti, 12 - 42122 Reggio Emilia www.salonambience.com info@salonambience.com
Modello	Sublime WU/160 - WU/161 - WU/162 WU/620 - WU/621 - WU/622 WU/630 - WU/631 - WU/632
Funzione	Apparecchiatura per saloni d'acconciatura, d'ausilio agli operatori per il lavaggio della testa dei clienti, dotata di poltrona con massaggio dorso lombare e alzagambe elettrico con meccanismo chaise longue
Classe di sicurezza elettrica	II
Anno di costruzione	2021
Alimentazione	100/220-240 V ~ 50-60 Hz
Potenza nominale	120 W
Massimo carico ammesso alla poltrona	130 Kg

Salon Ambience

Mod: Sublime

100/220-240 V 50/60 HZ 120W



DICHIARAZIONE DI CONFORMITA'

Dichiarazione in lingua originale



DICHIARAZIONE DI CONFORMITA'

IL COSTRUTTORE: Salon Habitat Italia s.r.l.
via Enzo Lazzaretti 12 42122 Reggio Emilia

Ha designato l'Ufficio Tecnico presso l'indirizzo del Costruttore quale ente incaricato a costruire il Fascicolo Tecnico

Dichiara che il prodotto

SUBLIME (TUTTE LE VERSIONI)

Apparecchiatura destinata ad essere utilizzata nei saloni per parrucchieri come supporto all'operatore nelle zone di lavaggio della testa del cliente, risulta in conformità con quanto previsto dalle seguenti direttive comunitarie, comprese le ultime modifiche e con la relativa legislazione di recepimento:

- Direttiva 2006/42/CE _ concernente il ravvicinamento delle legislazioni degli stati membri relative alle macchine
- Direttiva 2006/95/CE _ concernente il ravvicinamento delle legislazioni degli stati membri relative al materiale elettrico destinato ad essere adoperato entro taluni limiti di tensione
- Direttiva 2004/108/CE _ concernente il ravvicinamento delle legislazioni degli stati membri relative alla compatibilità elettromagnetica e che abroga la direttiva 89/366/CEE

Reggio Emilia, 03/05/2021

il Legale Rappresentante

Sig. Michael Frost
Michael Frost

4.1 USO PREVISTO

L'apparecchiatura Sublime è stata concepita, progettata e fabbricata per essere di ausilio agli operatori dei saloni di parrucchieri nell'operazione di lavaggio della testa dei clienti. Le persone in trattamento possono essere persone comuni, nonché bambini a partire dall'età di 8 anni in su e persone con ridotte capacità fisiche, sensoriali o mentali o mancanza di esperienza e di conoscenza purché vengano sorvegliati. La portata massima è pari a 130 kg; in ogni caso può accogliere una sola persona alla volta.

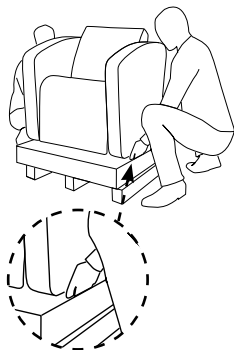
OGNI ALTRO UTILIZZO E' DA CONSIDERARSI IMPROPRIO, NON CORRETTO E FONTE DI POTENZIALI PERICOLI, incluso l'utilizzo come poltrona nelle sale di aspetto o in ambienti domestici. IL COSTRUTTORE DECLINA OGNI RESPONSABILITA' NEL CASO DI UTILIZZO DELL'APPARECCHIATURA IN MODO DIVERSO DA QUELLO PREVISTO.

4.2 DOPPIO ISOLAMENTO DEL PRODOTTO

In un prodotto con doppio isolamento sono forniti due sistemi di isolamento invece della messa a terra. Non è previsto alcun sistema di messa a terra per un prodotto a doppio isolamento e non è possibile aggiungerlo successivamente. La manutenzione di un doppio isolamento richiede estrema cura e conoscenza del sistema e deve essere fatta solo da personale tecnico qualificato. I pezzi di ricambio per un doppio isolamento devono essere identici a quelli che vanno a sostituire. Un prodotto di questo tipo è solitamente contrassegnato con la scritta "DOPPIO ISOLAMENTO" oppure può essere marcato con il relativo simbolo (quadrato all'interno di un quadrato □).

4.3 ISTRUZIONI DI SOLLEVAMENTO E TRASPORTO

Movimentare il prodotto imballato con muletto o transpallet. Togliere il cappuccio in cartone e sfilarlo dalla scatola, eseguire l'operazione in 2 persone.



4.4 DATI TECNICI

Caratteristiche standard	U.D.M.	Valore
Portata massima	Kg	130
Tensione di alimentazione	V ~	100/220-240
Frequenza	Hz	50-60
Potenza assorbita	W	120
Dimensioni d'ingombro		
	Lunghezza	mm 1290 - 1690
	Larghezza	mm 710
	Altezza	mm 100
Massa	kg	95
Livello di pressione acustica nel posto di lavoro - Inferiore a 70 dB(A)		

4.5 SICUREZZA

Collegare la macchina ad una presa di corrente facilmente accessibile verificando che la tensione (V) di rete sia corrispondente alla targa dati della macchina.

- Evitare l'uso di prolunghe. Quando è possibile, inserire direttamente la spina nella presa elettrica.
- Tenere il cavo d'alimentazione lontano da aree di passaggio in modo da evitare schiacciamenti e da non costituire intralcio od ostacolo al passaggio.
- Per evitare pericolose scosse elettriche, utilizzare una presa di corrente munita di alveolo correttamente collegato.

4.6 CARATTERISTICHE AMBIENTALI RICHIESTE PER LO STOCCAGGIO E PER L'UTILIZZO

Il lavaggio Sublime deve essere stoccato con il suo involucro originale in un ambiente coperto, lontano da fonti di calore ad una temperatura compresa tra i 10° e i 40°, con un tasso di umidità che non superi il 70%. Una volta tolto l'involucro originale il lavaggio deve rispettare le stesse caratteristiche ambientali, e deve essere posizionato in ambienti con illuminazione che rispetti i valori EN 12464-1.

Vi consigliamo di chiedere il supporto del vostro installatore di fiducia.

DESCRIZIONE DELL'APPARECCHIATURA

5.1 DESCRIZIONE DELL'APPARECCHIATURA

L'apparecchiatura modello Sublime differisce dalle normali poltrone utilizzate nei saloni di parrucchieri per il meccanismo che consente di massaggiare la zona dorso lombare e il meccanismo chaise longue che permette di sollevare elettricamente il poggiatesta, basculare la seduta e reclinare lo schienale, portando il cliente in posizione semisdraiata. La fig.1 riporta i principali componenti della poltrona modello Sublime:

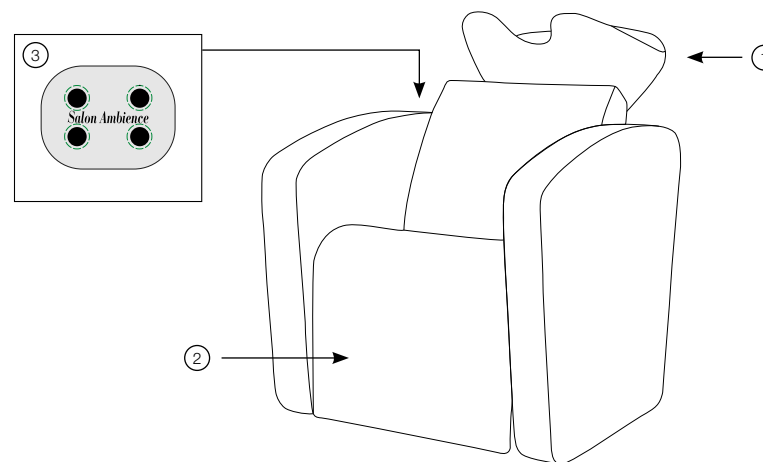


fig.1 componenti principali del lavaggio modello Sublime

- 1_Lavandino in ceramica basculante, dotato di poggiatesta, di mixer per miscelare l'acqua calda con l'acqua fredda, di doccia e di piletta per far defluire l'acqua.
- 2_ Poggiatesta elevabile, seduta basculante e schienale reclinabile, con meccanismo chaise longue.
- 3_Pulsantiera di comando START e STOP massaggio (solo per modelli WU/160 - WU/620 - WU/630) e ALZA/SDRAIA e ABBASSA/CHIUDI chaise longue.

DESCRIZIONE DELL' APPARECCHIATURA

5.2 ALIMENTAZIONE ELETTRICA

L'alimentazione elettrica dell'apparecchiatura Sublime è realizzata per mezzo di un cavo elettrico con spina a due poli 10 A da inserire nella presa di corrente.

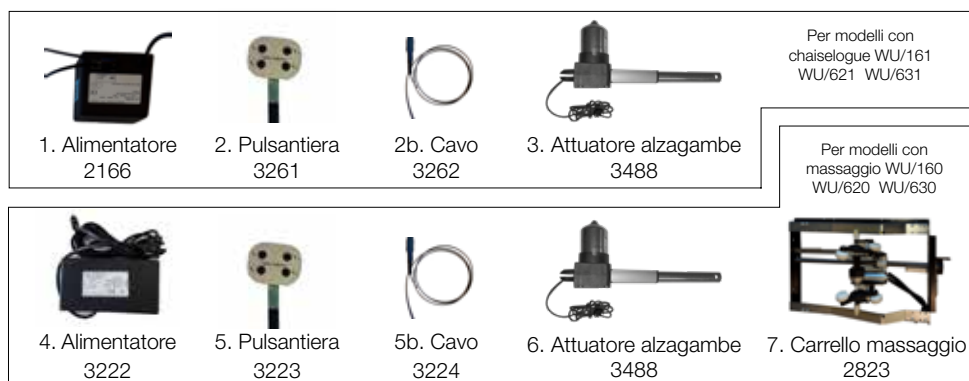
Cavo e spina sono forniti con l'apparecchiatura.

L'alimentazione elettrica deve essere dimensionata per le seguenti caratteristiche 100/220-240 V ~ 50-60 Hz, monofase. Inoltre l'impianto elettrico deve essere conforme alle Norme Legislative e Regolamentari vigenti nel luogo di utilizzo, e deve essere dotato di interruttore differenziale tale da garantire la protezione delle persone contro i contatti elettrici indiretti. La linea di alimentazione dell'apparecchiatura Sublime deve essere dotata di protezione contro il sovraccarico ed il cortocircuito. Collegare la macchina ad una presa di corrente facilmente accessibile verificando che la tensione (V) di rete sia corrispondente alla targa dati della macchina.

- Evitare l'uso di prolunghie, adattatori e spine multiple, quando è possibile, inserire direttamente la spina nella presa elettrica.
- Tenere il cavo d'alimentazione lontano da aree di passaggio in modo da evitare schiacciamenti e da non costituire intralcio od ostacolo al passaggio.
- Mantenere sempre il cavo di alimentazione lontano da fonti di calore o superfici calde. Per evitare pericolose scosse elettriche, utilizzare una presa di corrente munita di alveolo correttamente collegato.

Vi consigliamo di chiedere il supporto del vostro installatore di fiducia.

5.3 COMPONENTI ELETTRICI



5.4 CIRCUITO IDRAULICO

L'apparecchiatura Sublime è dotata di attacchi idraulici per connettersi all'impianto dell'acqua fredda e calda del salone. È dotata inoltre di un tubo di scarico che consente la connessione al sistema idraulico di scarico del salone in cui l'apparecchiatura è inserita.

Caratteristiche Tecniche impianto idraulico

- Pressione collaudo = 15 bar
- Alimentazione acqua fredda = indice blu a destra
- Alimentazione acqua calda = indice rosso a sinistra

Limiti di impiego secondo UNI 10234 (EN 817):

- Pressione = MIN. 0.5 bar MAX 10 bar
- Temperatura = MAX 90°C

Limiti di impiego raccomandati da UNI 10234 (EN 817) per un buon funzionamento del rubinetto

- Pressione = MIN 1 bar MAX 5 bar
- Temperatura = MAX 65°C

Avvertenze:

- E' necessario lavare e risciacquare accuratamente tutte le condutture dell'impianto per evitare danni alla rubinetteria causati dai residui presenti nelle tubazioni
- Per pressioni d'uso superiori ai 5 bar, si raccomanda di installare un riduttore di pressione
- Si consiglia inoltre, di installare un filtro centralizzato per acque cariche di impurità

Per maggiori dettagli vedere la sezione 7 relativa al montaggio dell'apparecchiatura.

ISTRUZIONI PER L'USO

6.1 AVVERTENZE GENERALI DI SICUREZZA

SICUREZZA NELL'INSTALLAZIONE:

- L'APPARECCHIATURA SUBLIME VA POSIZIONATA SU UNA SUPERFICIE PIANA, LIVELLATA ED IN GRADO DI SOPPORTARE IL PESO QUANDO L'APPARECCHIATURA E' CARICATA, FACENDO RIFERIMENTO AL CARICO MASSIMO AMMISSIBILE
- IL FISSAGGIO A PAVIMENTO È OBBLIGATORIO, E DEVE ESSERE ESEGUITO CON TASSELLI DEL DIAMETRO MINIMO DI 8MM, UTILIZZANDO GLI APPOSITI FORI PREVISTI
- PER L'INSTALLAZIONE ELETTRICA OCCORRE ATTENERSI SCRUPolosAMENTE ALLE INDICAZIONI RIPORTATE AI PARAGRAFI 4.3 E 5.2

SICUREZZA NELL'UTILIZZO

- QUESTO APPARECCHIO PUÒ ESSERE UTILIZZATO SOLTANTO DAL PERSONALE CHE ESEGUE IL TRATTAMENTO (PARRUCCHIERE, ACCONCIATORE, SCIAMPISTA, BARBIERE) DI SEGUITO "OPERATORE"
- È OBBLIGATORIO FARE SALIRE E SCENDERE LE PERSONE SOLO QUANDO IL CARRELLO DEL MASSAGGIO È IN POSIZIONE DI STOP E L'ALZAGAMBE È CHIUSO
- NON SUPERARE IL MASSIMO CARICO AMMESSO PARI A 130 KG
- I BAMBINI NON DEVONO ESSERE LASCIATI INCUSTODITI IN VICINANZA DELL'APPARECCHIO
- PER NESSUN MOTIVO PORRE I PIEDI, LE MANI ED ALTRE PARTI DEL CORPO SOTTO ALLA PARTE MOBILE DEL TELAIO ANCHE QUANDO QUESTA È FERMA (L'APPARECCHIATURA È STUDIATA IN MANIERA TALE CHE I PIEDI DELL'OPERATORE SONO AD UNA DISTANZA SICURA DALLA PARTE MOBILE DURANTE IL NORMALE LAVORO)
- DOPO L'USO ISOLARE L'APPARECCHIO DALL'ALIMENTAZIONE ELETTRICA E IDRICA (ACQUA CALDA E FREDDA)
- PER DISCONNETTERE L'APPARECCHIATURA, OCCORRE PRIMA FERMARE IL MASSAGGIO E RICHIUDERE L'ALZAGAMBE SOLO SUCCESSIVAMENTE STACCARE LA SPINA DALLA PRESA ELETTRICA

SICUREZZA NELLA MANUTENZIONE:

- PRIMA DI QUALSIASI OPERAZIONE DI MANUTENZIONE O PULIZIA STACCARE LA SPINA ELETTRICA
- PULIZIA E MANUTENZIONE DEVONO ESSERE EFFETTUATE SOLTANTO DA PERSONE QUALIFICATE PER TALE ATTIVITÀ
- SE LE PARTI MOBILI DEL MASSAGGIO E DELL'ALZAGAMBE SI BLOCCANO, NON CERCARE PER NESSUN MOTIVO DI SBLOCCARLE, MA CHIAMARE IL SERVIZIO ASSISTENZA DI SALON HABITAT ITALIA SRL PER LE RIPARAZIONI NECESSARIE
- PRESTARE LA MASSIMA ATTENZIONE QUANDO L'APPARECCHIATURA VIENE UTILIZZATA SU BAMBINI, PERSONE ANZIANE O DISABILI

UTILIZZO VIETATO:

- NON USARE MAI L'APPARECCHIATURA SUBLIME:
- NEL CASO IN CUI IL CAVO DI ALIMENTAZIONE E/O LA SPINA SIANO DANNEGGIATI.
- NEL CASO IN CUI SIANO PRESENTI EVIDENTI DANNEGGIAMENTI SULL'INVOLUCRO.
- DOPO UN EVENTUALE ROVESCIMENTO O CADUTA SUL PAVIMENTO.
- DOPO UNA EVENTUALE CADUTA IN ACQUA O, IN OGNI CASO, SE L'APPARECCHIATURA SI PRESENTA BAGNATA IN PARTI DIVERSE DALLA CERAMICA.

IN TUTTI QUESTI CASI CONTATTARE IMMEDIATAMENTE IL SERVIZIO ASSISTENZA DI SALON HABITAT ITALIA SRL PER LE RIPARAZIONI NECESSARIE.

- NON FARE CADERE OGGETTI OD ACQUA ALL'INTERNO DELLE APERTURE E/O DELLE FESSURE.
- MANTENERE SEMPRE IL CAVO DI ALIMENTAZIONE LONTANO DA FONTI DI CALORE O SUPERFICI CALDE.
- NON USARE L'APPARECCHIATURA IN AMBIENTI ESTERNI.
- NON USARE L'APPARECCHIATURA IN PROSSIMITÀ DI AMBIENTI IN CUI VIENE UTILIZZATO SPRAY (AEROSOL).
- NON USARE L'APPARECCHIATURA IN PROSSIMITÀ DI AMBIENTI IN CUI VIENE GESTITO ED UTILIZZATO L'OSSIGENO.
- PER DISCONNETTERE L'APPARECCHIATURA, FERMARE TUTTI I MOVIMENTI E DOPO STACCARE LA SPINA DALLA PRESA ELETTRICA.

ISTRUZIONI PER L'USO

ATTENZIONE

- FARE SALIRE LE PERSONE SEMPRE QUANDO IL MASSAGGIO È IN POSIZIONE DI STOP E L'ALZAGAMBE È IN POSIZIONE CHIUSA.
- NON SUPERARE IL MASSIMO CARICO AMMESSO.
- COLLEGARE LA MACCHINA AD UNA PRESA DI CORRENTE FACILMENTE ACCESSIBILE VERIFICANDO CHE LA TENSIONE (V) DI RETE SIA CORRISPONDENTE ALLA TARGA DATI DELLA MACCHINA.
- EVITARE L'USO DI PROLUNGHE. QUANDO È POSSIBILE, INSERIRE DIRETTAMENTE LA SPINA NELLA PRESA ELETTRICA.
- TENERE IL CAVO D'ALIMENTAZIONE LONTANO DA AREE DI PASSAGGIO IN MODO DA EVITARE SCHIACCIAMENTI E DA NON COSTITUIRE INTRALCIO OD OSTACOLO AL PASSAGGIO.
- PER EVITARE PERICOLOSE SCOSSE ELETTRICHE, UTILIZZARE UNA PRESA DI CORRENTE MUNITA DI ALVEOLO CORRETTAMENTE COLLEGATO, VI CONSIGLIAMO DI CHIEDERE IL SUPPORTO DEL VOSTRO INSTALLATORE DI FIDUCIA.
- DURANTE IL NON UTILIZZO STACCARE LA SPINA DALLA PRESA ELETTRICA.
- AL TERMINE DELLA VITA DEL PRODOTTO, TAGLIARE CON UN PAIO DI FORBICI IL CAVO DI ALIMENTAZIONE DOPO AVERLO STACCATO DALL'ALIMENTAZIONE E SEGUIRE LE ISTRUZIONI PER IL CORRETTO SMALTIMENTO.

6.2 POSTAZIONE DI LAVORO

La postazione di lavoro è prevista nella parte posteriore come mostrato in figura 2 in maniera che le mani possano operare al di sopra della codetta su cui è appoggiata la testa da lavare del cliente.

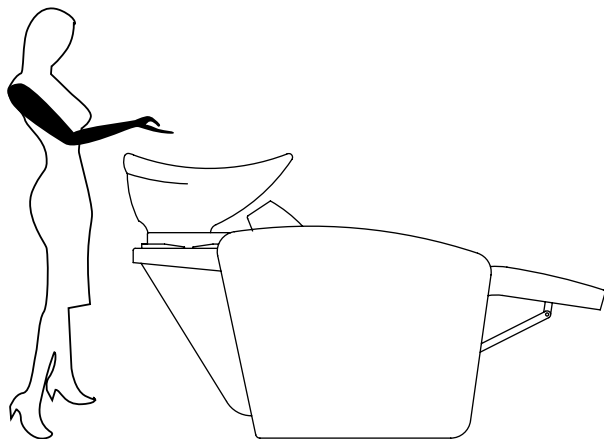


fig.2 indicazione della posizione di lavoro

ISTRUZIONI PER L'USO

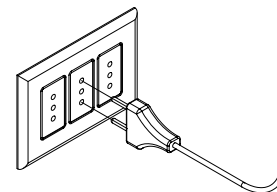
6.3 ISTRUZIONI PER UN CORRETTO UTILIZZO

La sequenza corretta che l'operatore deve eseguire è la seguente:

- 1_ Controllare che l'apparecchiatura sia correttamente posizionata su una superficie piana e livellata e non sia bagnata od abbia danni evidenti.
- 2_ Controllare che l'ambiente di lavoro sia idoneo con una corretta illuminazione ed una corretta ventilazione.
- 3_ Controllare che l'apparecchiatura sia stata correttamente connessa al circuito idraulico e quindi sia disponibile l'acqua calda, l'acqua fredda e sia possibile miscelarle per ottenere la giusta temperatura.
- 4_ Controllare il corretto deflusso dell'acqua utilizzata durante il lavaggio, ossia controllare che lo scarico non sia intasato.
- 5_ Controllare che il cavo di alimentazione elettrica e la spina non siano danneggiati.
- 6_ Controllare che la tensione disponibile nella presa sia 100/220-240 V ~ 50-60 Hz.

In caso di anomalia durante questi controlli l'operatore è tenuto ad informare il proprio responsabile.

- 7_ Inserire la spina elettrica nella presa.



- 8_ Far salire il cliente sulla poltrona.
- 9_ Se è desiderato, attivare il meccanismo chaise longue portando il cliente in posizione semi sdraiata e/o attivare il massaggio mediante gli appositi tasti (solo per modelli WU/160, WU/620, WU/630) come mostrato in fig. 3 e 4.

Un ciclo di massaggio dura 10 minuti. Se si desidera interrompere prima il massaggio premere il pulsante d'arresto, come mostrato in fig. 3. **In ogni caso dopo 10 minuti il massaggio si fermerà in modo autonomo.**

ISTRUZIONI PER L'USO



fig.3 pulsantiera comando chaise longue e massaggio
MODELLO WU/160 WU/620 WU/630

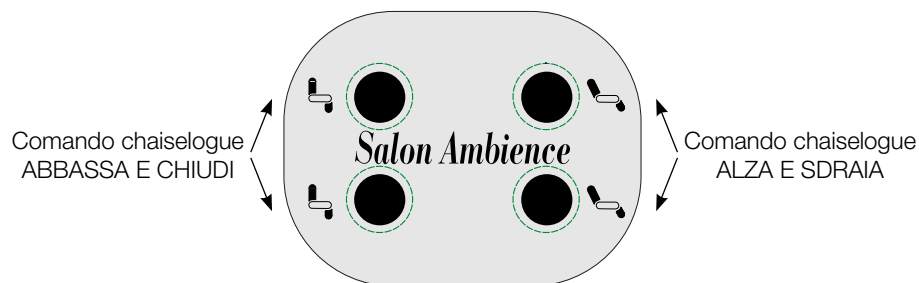


fig.4 pulsantiera comando chaise longue
MODELLO WU/161 WU/621 WU/631

- 10_ Eseguire il lavaggio della testa facendo attenzione a non bagnare eccessivamente l'apparecchiatura, limitando gli spruzzi e le fuoriuscite d'acqua dalla codetta.
- 11_ Staccare la spina di alimentazione dalla presa durante i periodi di non utilizzo dell'apparecchiatura.

Durante il normale funzionamento, qualora si dovessero palesare:

- Rumori anomali quali ronzii o cigolii.
- Odori strani ad esempio di bruciato.
- Parti dell'apparecchiatura eccessivamente calde.

Interrompere immediatamente l'attività, staccare la spina elettrica dall'alimentazione ed avvertire il servizio assistenza di Salon Habitat Italia Srl.

ISTRUZIONI PER L'USO

6.4 USI NON CONSENTITI

- Evitare di sedersi sui braccioli o sull'alzagambe.
- Assicurarsi di scollegare la corrente generale prima di accedere alla manutenzione delle parti elettriche / meccaniche interne al lavaggio.

6.5 ISTRUZIONI PER LA CORRETTA MANUTENZIONE

È essenziale che dopo ogni operazione di lavaggio l'operatore asciughi le parti dell'apparecchiatura che si sono bagnate durante il lavoro.

Durante le normali e periodiche operazioni di pulizia ricordare di:

- non pulire le parti metalliche con prodotti acidi.
- non pulire le parti verniciate con diluenti o prodotti aggressivi.
- pulire le parti tappezzate esclusivamente con acqua e sapone neutro.

Controllare ogni due mesi che non vi siano perdite d'acqua sotto il lavabo che potrebbero danneggiare la base e gli impianti del lavaggio stesso. Per compiere questa operazione rimuovere il carter posteriore della colonna in modo da rendere visibile la parte sotto il lavabo.

Ogni 4 mesi (o in base all'utilizzo) provvedere a:

- INGRASSARE LA PARTE DI CONTATTO DEI RULLI DI MASSAGGIO DELLO SCHIENALE. Vedi paragrafo 7.2.

- controllare il tubo di scarico per evitare intasamenti.

NOTA: queste operazioni devono essere obbligatoriamente eseguite da personale specializzato e istruito, dopo aver preventivamente isolato l'alimentazione elettrica.

6.6 ISTRUZIONI PER LO SMALTIMENTO

Smaltimento imballaggio

- Il materiale di imballaggio è riciclabile al 100% ed è contrassegnato dal simbolo del riciclaggio.
- Le diverse parti dell'imballaggio non devono quindi essere disperse nell'ambiente, ma smaltite in conformità alle norme stabilite dalle autorità locali.

Smaltimento dell'apparecchiatura

Non smaltire l'apparecchiatura insieme ai rifiuti normali!

In ottemperanza alla Direttiva Europea 2002/96/CE sui rifiuti da apparecchiature elettriche ed elettroniche e relativa attuazione nell'ambito della legislazione nazionale, le apparecchiature elettriche giunte a fine vita devono essere raccolte separatamente e conferite ad un impianto di riciclo ecocompatibile.

Assicurandosi che questo prodotto sia smaltito in modo corretto, l'utente contribuisce a prevenire le potenziali conseguenze negative per l'ambiente e la salute.

Per ulteriori informazioni sul trattamento, recupero e riciclaggio di questo prodotto, contattare l'ideale ufficio locale, il servizio di raccolta dei rifiuti domestici o il negozio presso il quale il prodotto è stato acquistato.

INDEX

CHAPTER 1: PRESENTATION.....	15
CHAPTER 2: EQUIPMENT FEATURES.....	16
CHAPTER 3: DECLARATION OF CONFORMITY.....	17
CHAPTER 4: USE.....	18
4.1 Expected use.....	18
4.2 Servicing of double-insulated products.....	18
4.3 Lifting and transport instructions.....	18
4.4 Technical Information.....	18
4.5 Safety.....	18
4.6 Environmental characteristics required.....	19
CHAPTER 5: EQUIPMENT DESCRIPTION.....	19
5.1 General equipment description.....	19
5.2 Power supply.....	20
5.3 Electrical Components.....	20
5.4 Hydraulic circuit.....	20
CHAPTER 6: USER MANUAL.....	21
6.1 Safety.....	21
6.2 Working position.....	22
6.3 Operation.....	23
6.4 Unauthorised uses.....	25
6.5 Maintenance.....	25
6.6 Disposal.....	25
CHAPTER 7: TECHNICAL MANUAL.....	50
7.1 Installation.....	50
7.2 Maintenance.....	51

PRESENTATION

SUBLIME

WU/160 - WU/161 - WU/162
WU/620 - WU/621 - WU/622
WU/630 - WU/631 - WU/632

Thank you for choosing this Salon Ambience shampoo unit - an excellent choice!

The Sublime goes beyond the boundaries of style and innovation. Based on a winning design, the wash unit is now even more comfortable! The Sublime has been improved thanks to a latest generation chaise longue mechanism: the reclining backrest, the tilting seat and the electric leg rest move in synchrony reaching a near complete horizontal position, for unimaginable comfort. On top of that, the Sublime is also equipped with NEW SHIATSU massage system for total comfort even during longer treatments - simply sublime!

Warning

The manufacturer does not accept responsibility in case of misuse or improper installation, use of non original accessories, of tampering by non authorised personnel and access to areas of the machines to which the operator is not allowed. The manufacturer reserves the right to make changes to the product at any time without giving prior notice. This publication has been updated in May 2021 and may contain technical inaccuracies or typing errors for which we apologise. If you have any questions, please contact us.

EQUIPMENT FEATURES

Manufacturer	Salon Habitat (Italia) s.r.l. via Enzo Lazzaretti, 12 - 42122 Reggio Emilia www.salonambience.com info@salonambience.com
Model	Sublime WU/160 - WU/161 - WU/162 WU/620 - WU/621 - WU/622 WU/630 - WU/631 - WU/632
Function	Wash unit for hairdressing salons, equipped with massage and chaise longue mechanism.
IEC Protection	II
Year of Manufacture	2021
Power Supply	100/220-240 V ~ 50-60 Hz
Nominal Power	120 W
Maximum allowable load for the chair	130 Kg

Salon Ambience

Mod: Sublime

100/220-240 V 50/60 HZ 120W



DECLARATION OF CONFORMITY

Translation from the original instructions



DECLARATION OF CONFORMITY

The Manufacturer: Salon Habitat (Italia) s.r.l.
via Enzo Lazzaretti 12, 42122 Reggio Emilia

has appointed its technical department, c/o the address of the manufacturer, as the organization in charge of drawing up the Technical File.

Declares that the product

SUBLIME

(ALL VERSIONS)

Wash unit designed to be used in hairdressing salons, fulfils the requirements of the following EEC Directives, including their latest amendments, and the relevant transposed national legislation:

- Directive 2006/42/CE _ On the approximation of the laws of the Member States relating to machinery
- Directive 2006/95/CE _ On the approximation of the laws of the Member States relating to electrical equipment designed for use within certain voltage limits
- Directive 2004/108/CE _ On the approximation of the laws of the Member States relating to electromagnetic compatibility and repealing Directive 89/366/EEC

Reggio Emilia, 03/05/2021

CEO


Sig. Michael Frost

USE

4.1 EXPECTED USE

The Sublime shampoo unit was conceived, designed and manufactured as a product for hairdressing salons. This product can be used by ordinary people, as well as children over 8 years old, people with reduced physical, sensory or mental capabilities and those with a lack of experience and knowledge, provided they are supervised.

The maximum capacity is 130kg, and can only accommodate one person at a time.


ANY OTHER USE IS TO BE CONSIDERED IMPROPER, INCORRECT AND SOURCE OF POTENTIAL DANGERS, INCLUDING THE PRODUCT'S USE IN WAITING AREAS OR HOMES. THE MANUFACTURER DOES NOT ACCEPT RESPONSIBILITY IN CASE OF A USE OF THE EQUIPMENT DIFFERENT FROM THE ONE IT WAS DESIGNED FOR. 

4.2 SERVICING OF DOUBLE-INSULATED PRODUCTS

In a double-insulated product, two systems of insulation are provided instead of earthing. No earthing means is provided on a double-insulated product, nor is a means for earthing to be added to the product.

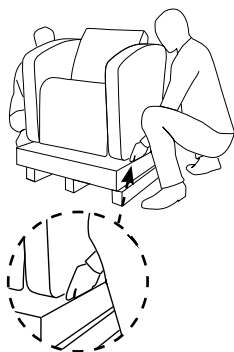
Servicing a double-insulated product requires extreme care and knowledge of the system, and is to be done only by qualified service personnel.

Replacement parts for a double-insulated product must be identical to the parts they replace.

A double-insulated product is usually marked with the words "DOUBLE INSULATION" or "DOUBLE INSULATED", or will be marked with the symbol (square within a square) .

4.3 LIFTING AND TRANSPORT INSTRUCTIONS

Move the packed article with forklift or pallet. Remove the top and extract from cardboard box. Perform the operation with 2 people.



4.4 TECHNICAL INFORMATION

Standard characteristics	U.D.M.	Value
Maximum capacity	Kg	130
Supply voltage	V ~	100/220-240
Frequency	Hz	50-60
Power consumption	W	120
Dimensions	Length mm	1290 - 1690
	Depth mm	710
	Height mm	100
Mass	Kg	95
Sound pressure level in the workplace		Less than 70 dB(A)

4.5 SAFETY

Plug the machine into an easily accessible socket, checking that the net voltage (V) corresponds to the machine's data plate.

- Avoid the use of extension cords. Plug directly into the electric socket whenever possible.
- Keep the power cable away from places where people walk to avoid it being crushed and so that it does not form an obstacle or hindrance.
- To avoid dangerous electric shocks, use an electric socket equipped with a properly connected socket-contact.

USE

4.6 ENVIRONMENTAL CHARACTERISTICS REQUIRED FOR STORAGE AND USE

The Sublime shampoo unit must be stored with its original casing in an indoor area, away from sources of heat, at a temperature between 10° and 40°C, with a moisture content that does not exceed 70%. Once the casing is removed, the shampoo unit must respect the same environmental characteristics, and must be located in areas with illumination that respects the EN 12464-1 values.

We ask that you request support from your trusted installation company.

EQUIPMENT DESCRIPTION

5.1 GENERAL DESCRIPTION OF THE EQUIPMENT

The Sublime wash unit model differs from the chairs normally used in hairdressing salons thanks to the massage and the chaise longue mechanism. Figure 1 shows the main components of the Sublime shampoo unit:

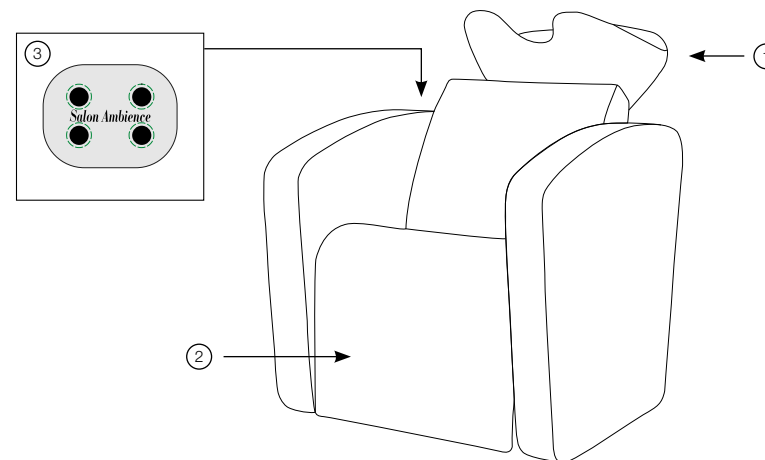


fig.1 main components of the Sublime shampoo unit

- 1_Tilting ceramic basin, where hair is washed. It includes an anatomical ceramic headrest, taps to mix warm and cold water and drainpipe to remove water.
- 2_Elevating leg rest, tilting seat and reclining backrest, with chaise longue mechanism.
- 3_Button panel, for START and STOP massage mechanism (just for WU/160 - WU/620 - WU/630) and for RISE/OPEN and LOWER/CLOSE chaise longue mechanism.

EQUIPMENT DESCRIPTION

5.2 POWER SUPPLY

The power supply of the Sublime equipment is made by means of an electric cable with a two-pole 10 A plug to be inserted into the power socket.

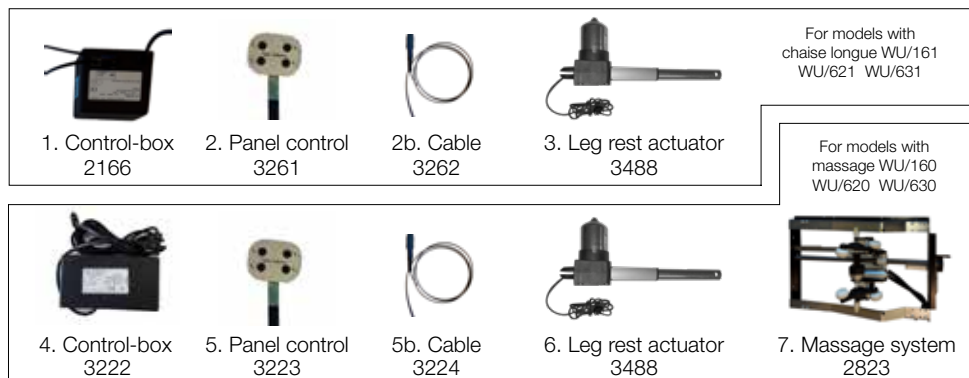
Cable and plug are supplied with the shampoo unit.

The power supply must be sized for the following characteristics – 100/220-240 V ~ 50-60 Hz, monophased. Furthermore, the electrical system must comply with the laws and regulations in force at the place of use, and must be equipped with a differential switch that ensures people's protection against indirect electrical contact. The power supply line of the Sublime shampoo unit must be protected against overload and short circuit. Plug the machine into an easily accessible socket, checking that the voltage (V) of the network corresponds to the plate on the machine.

- Avoid use of extension cords, adapters and multiple sockets; when possible insert the plug directly in the socket.
- Keep the power cord away from areas of passage in order to avoid crushing, interference or obstacles to movement.
- Keep the power cord away from heat sources or hot surfaces. To avoid dangerous electrical shocks, use a socket with correctly covered wires.

We ask that you request support from your trusted installation company.

5.3 ELECTRICAL COMPONENTS



5.4 HYDRAULIC CIRCUIT

The Sublime shampoo unit has hydraulic fittings to connect to the salon's hot and cold water system. It is also equipped with a drainage pipe that allows connection to the drainage system of the salon where the shampoo unit is placed.

Technical plumbing characteristics

- Pressure testing = 15 bar
 - Cold water supply = blue pointer to the right
 - Hot water supply = red pointer to the right
- Operating limits by UNI 10234 (EN 817):
- Pressure = Min. 0.5 bar Max. 10 bar
 - Temperature = Max. 90°C

Operating limits recommended by UNI 10234 (EN 817) for the correct functioning of the tap

- Pressure = Min. 1 bar Max. 5 bar
- Temperature = Max 65°C

Warnings:

- It is necessary to thoroughly wash and rinse all piping systems to avoid damage to the taps caused by residue present in the tubes
- For pressure over 5 bar, it is recommended to install a pressure reducer
- It is recommended that you install a centralised filter for dirty water or impurities

For further details, see section 7 regarding installation of the shampoo unit.

USER MANUAL

6.1 SAFETY

SAFETY DURING INSTALLATION

- THE SUBLIME SHAMPOO UNIT MUST BE POSITIONED ON A FLAT SURFACE, LEVELLED AND ABLE TO BEAR THE WEIGHT WHEN THE WASH UNIT IS LOADED, REFERRING TO THE MAXIMUM ALLOWABLE LOAD.
- FIXING TO THE FLOOR IS MANDATORY, AND MUST BE COMPLETED USING PLUGS WITH A MINIMUM DIAMETER OF 8MM, USING THE CORRECT, PLANNED HOLES
- FOR ELECTRICAL INSTALLATION, PAY CLOSE ATTENTION TO THE INDICATIONS SHOWN IN SECTIONS 4.3 AND 5.2

SAFETY DURING USE

- THIS UNIT MAY ONLY BE USED BY PERSONNEL THAT COMPLETE THE TREATMENT (HAIRDRESSER, SHAMPOOIST, BARBER, ETC.) FROM HEREON 'OPERATOR
- IT IS COMPULSORY TO RAISE AND LOWER THE PERSON ONLY WHEN THE MASSAGE AND LEG REST MECHANISMS ARE STOPPED
- DO NOT EXCEED THE MAXIMUM LOAD ALLOWED, EQUAL TO 130 KG.
- CHILDREN SHOULD NOT BE LEFT UNATTENDED IN PROXIMITY TO THE EQUIPMENT
- DO NOT, FOR ANY REASON, PLACE FEET, HANDS OR OTHER BODY PARTS UNDER THE MOVING PART OF THE FRAME EVEN WHEN MOTIONLESS (THE SHAMPOO UNIT IS DESIGNED SO THAT THE OPERATOR'S FEET ARE AT A SAFE DISTANCE FROM THE MOVING PART OF THE FRAME DURING WORK).
- AFTER USE, ISOLATE THE UNIT FROM ELECTRICITY AND WATER (HOT AND COLD)
- TO DISCONNECT THE EQUIPMENT, FIRSTLY THE MASSAGE AND LEG REST MECHANISMS MUST BE STOPPED. ONLY THEN CAN THE PLUG BE REMOVED FROM THE ELECTRICAL SOCKET.

SAFETY DURING MAINTENANCE

- BEFORE ANY MAINTENANCE OR CLEANING OPERATION, UNPLUG THE UNIT.
- CLEANING AND MAINTENANCE MUST BE PERFORMED ONLY BY THOSE QUALIFIED FOR SUCH A JOB.
- KEEP CHILDREN AWAY FROM THE MOVING PART OF THE FRAME.
- IF THE MOVING PARTS OF THE MASSAGE OR LEG REST MECHANISM OF THE SHAMPOO UNIT JAM, DO NOT, FOR ANY REASON, TRY TO CLEAR THEM, BUT RATHER CONTACT SALON HABITAT ITALIA SRL CUSTOMER SUPPORT.
- PAY THE UTMOST ATTENTION WHEN THE SHAMPOO UNIT IS USED FOR CHILDREN, SENIOR OR DISABLED PEOPLE.

PROHIBITED USE

NEVER USE THE SUBLIME SHAMPOO UNIT:

- IF THE POWER SUPPLY CABLE AND / OR THE PLUG ARE DAMAGED.
- IF THE CASE IS VISIBLY DAMAGED.
- AFTER THE UNIT HAS BEEN OVERTURNED OR FALLEN ON THE GROUND.
- AFTER FALLING INTO WATER, OR IF THE WASH UNIT IS WET IN PARTS OTHER THAN THE BASIN.

IN ALL THESE CASE, IMMEDIATELY CONTACT SALON HABITAT ITALIA SRL CUSTOMER SUPPORT FOR THE NECESSARY REPAIRS.

- KEEP THE POWER SUPPLY CABLE AWAY FROM HEAT SOURCES OR WARM SURFACES.
- DO NOT LET OBJECTS OR WATER FALL INTO THE OPENINGS AND/OR THE CRACKS.
- ALWAYS KEEP THE POWER CORD AWAY FROM SOURCES OF HEAT OR HOT SURFACES.
- DO NOT USE THE WASH UNIT OUTDOORS.
- DO NOT USE THE WASH UNIT NEAR ENVIRONMENTS WHERE SPRAY (AEROSOL) IS USED.
- DO NOT USE THE WASH UNIT NEAR ENVIRONMENTS WHERE OXYGEN IS STORED AND USED.
- TO UNPLUG, STOP ALL MOVEMENTS AND THEN REMOVE THE PLUG FROM THE SOCKET.

WARNING

- SEAT PEOPLE ON THE CHAIR WHEN THE MASSAGE AND LEG REST MECHANISM ARE STOPPED.
- DO NOT EXCEED THE MAXIMUM ALLOWABLE LOAD.
- PLUG THE WASH UNIT INTO AN EASILY ACCESSIBLE SOCKET, CHECKING THAT THE NETWORK POWER SUPPLY (V) COMPLIES WITH THE WASH UNIT REQUIREMENTS.
- AVOID THE USE OF EXTENSION CABLES; WHEN POSSIBLE, PUT THE PLUG DIRECTLY INTO THE SOCKET.
- KEEP THE POWER SUPPLY CABLE AWAY FROM PASSAGEWAYS SO TO AVOID CRUSHING AND NOT TO HINDER PASSAGE.
- TO AVOID DANGEROUS ELECTRICAL SHOCKS, USE A SOCKET PROPERLY CONNECTED TO THE POWER SUPPLY NETWORK. WE ADVISE YOU ASK FOR YOUR INSTALLER'S SUPPORT.
- WHEN THE WASH UNIT IS NOT IN USE, REMOVE THE PLUG FROM THE SOCKET.
- AT THE END OF THE WASH UNIT LIFE CYCLE, CUT ITS POWER SUPPLY CABLE WITH A PAIR OF SCISSORS AFTER REMOVING THE PLUG FROM THE SOCKET, AND FOLLOW THE INSTRUCTIONS FOR A PROPER DISPOSAL.

6.2 WORKING POSITION

Operators are instructed to stand behind the wash unit as shown in Figure 2, so that their hands can move freely above the basin, where the client's head is resting for washing.

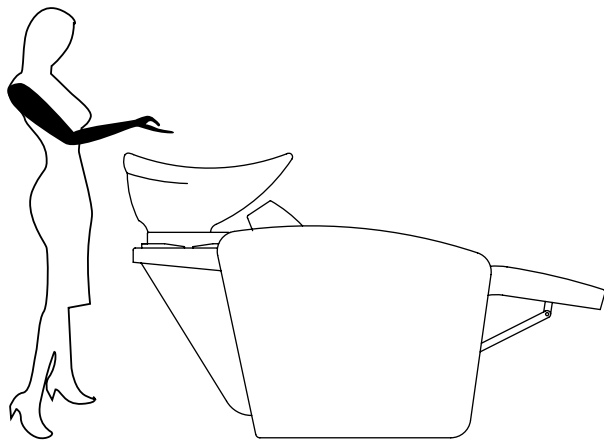


fig. 2 working position

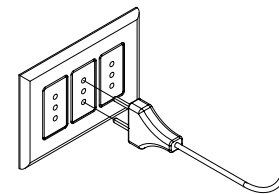
6.3 INSTRUCTIONS FOR A CORRECT OPERATION

The correct sequence the operator must execute is as follows.

- 1_ Check that the shampoo unit is correctly positioned on a flat levelled surface and that it is not wet or has signs of damage.
- 2_ Check that the working environment is suitable with correct lighting and correct ventilation.
- 3_ Check that the shampoo unit is correctly connected to the hydraulic circuit so that warm and cold water are available and it is possible to mix them to obtain the right temperature.
- 4_ Check that the water used to wash hair is correctly drained (check that the drainpipe is not clogged).
- 5_ Check that the power supply cable and the plug are not damaged.
- 6_ Check that the socket's power supply is 100/220-240 V ~ 50-60 Hz.

In case of anomalies during these checks, the operator should inform the person in charge.

- 7_ Put the plug in the socket.



- 8_ Seat the client on the chair.

- 9_ If requested, activate the chaise longue mechanism bringing the client to a near complete horizontal position and / or activate the massage (just for WU/160, WU/620, WU/630) as shown in fig. 3 and 4.

The massage cycle lasts 10 minutes. To stop the massage use the stop-button, as shown in figure 3. **AFTER 10 MINUTES IT WILL STOP INDEPENDENTLY.**

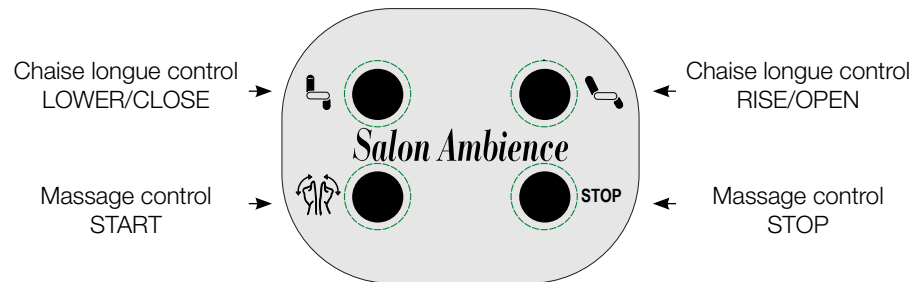


fig.3 massage and chaise longue control
VERSIONS WU/160 WU/620 WU/630

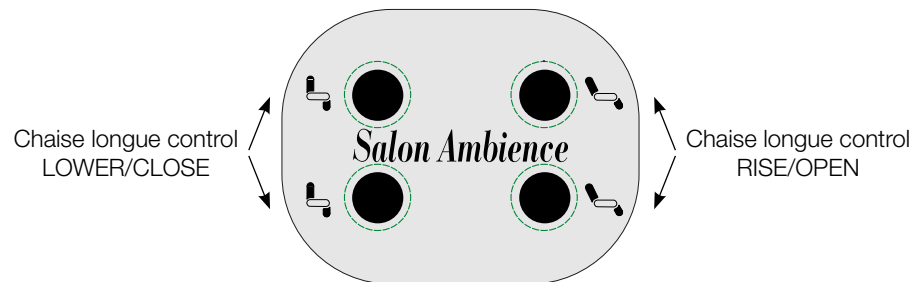


fig.4 chaise longue control
VERSIONS WU/161 WU/621 WU/631

10_ Wash hair, paying attention to not excessively wet the wash unit, limiting sprays and water leaks from the basin.

11_ Remove the plug from the socket when the wash unit is not used.

If

- Strange noises such as buzzing or creaking come from the wash unit
- Strange smells such as burning come from the wash unit

or

- Parts of the wash unit get too warm

during the normal functioning of equipment, immediately stop any activity, remove the plug from the socket and inform Salon Habitat Italia Srl Customer Service.

6.4 UNAUTHORISED USES

- Do not sit on the armrests or the leg rest mechanism.
- Disconnect general power before starting maintenance on electrical/mechanical parts inside the shampoo unit.

6.5 INSTRUCTIONS FOR CORRECT MAINTENANCE

It is essential that after each hair washing operation, the operator dries any part of the wash unit that has become wet.

During regular cleaning operations, remember:

- Do not clean metal parts with acidic products.
- Do not clean painted parts with diluents or aggressive products.
- Clean the parts in Sky Colours only with water and neutral soap.

Check every 2 months that there are no water leaks under the sink that could damage the base and equipment of the shampoo unit. To complete this operation, remove the column cover in order to access the area under the basin.

Furthermore, every 4 months (or depending on use):

- GREASE THE ROLLERS OF THE MASSAGE SYSTEM ON THE BACK, see paragraph 7.2.

- check the drainpipe to avoid clogging.

NB: These operations must be compulsorily performed by specialised personnel, after having previously isolated the power supply.

6.6 DISPOSAL

Packaging Disposal

- The outer cardboard packaging material is 100% recyclable and is marked with the recycling symbol.
- Therefore, the various parts of the packaging must not be dispersed in the environment, but rather disposed of conforming to the rules established by local authorities.

Wash Unit Disposal

Do not dispose of the wash unit along with normal waste!

In compliance with the European Directive 2002/96/CE on electrical waste and electronic equipment, and its relevant applications within the national legislation, electrical equipment at the end of its life cycle must be collected separately and taken to ecocompatible recycling facilities.

Making sure that this product is disposed of properly, the user contributes to prevent potential negative consequences for the environment and health.

For further information about the treatment, recovery and recycling of this product, contact local authorities, the waste collection service collection service, or the shop where the product was purchased.

INDEX

CHAPITRE 1: PRÉSENTATION.....	27
CHAPITRE 2: CARACTÉRISTIQUES DE L'APPAREIL.....	28
CHAPITRE 3: DÉCLARATION DE CONFORMITÉ.....	29
CHAPITRE 4: UTILISATION.....	30
4.1 Utilisation prévue.....	30
4.2 Double isolation.....	30
4.3 Levage et transport.....	30
4.4 Données techniques.....	30
4.5 Sécurité.....	30
4.6 Stockage et utilisation.....	31
CHAPITRE 5: DESCRIPTION DE L'APPAREIL.....	31
5.1 Description générale de l'appareil.....	31
5.2 Alimentation électrique.....	32
5.3 Composants électriques.....	32
5.4 Circuit hydraulique.....	32
CHAPITRE 6: INSTRUCTIONS POUR L'UTILISATION.....	33
6.1 Avertissements généraux de sécurité.....	33
6.2 Poste de travail.....	34
6.3 Instructions pour une utilisation correcte.....	35
6.4 Utilisations non autorisées.....	37
6.5 Instructions pour une maintenance correcte.....	37
6.6 Instructions pour l'élimination.....	37
CHAPITRE 7: FICHES TECHNIQUES.....	52
7.1 Installation.....	52
7.2 Maintenance.....	53

PRÉSENTATION

SUBLIME

WU/160 - WU/161 - WU/162
WU/620 - WU/621 - WU/622
WU/630 - WU/631 - WU/632

Merci d'avoir choisi ce bac de lavage Salon Ambience – un choix excellent !

Le bac Sublime dépasse les limites du style et de l'innovation. Basé sur un design gagnant, le bac est désormais encore plus confortable ! Sublime a été améliorée en ajoutant un mécanisme chaise longue de dernière génération : le dossier inclinable, l'assise basculante et le repose-jambes électrique se déplacent de manière synchronisée pour amener le client en position semi-allongée, pour un confort inimaginable. De plus, Sublime est également disponible avec l'option massage shiatsu pour un confort total même pendant des traitements plus longs - tout simplement sublime!

Avertissements

Le constructeur décline toute responsabilité en cas d'utilisation ou d'installation incorrecte, d'utilisation d'accessoires non originaux, d'altération de la part de personnel non autorisé ou d'accès à des zones de la machine non autorisées à l'opérateur. Le constructeur se réserve le droit d'apporter des modifications au produit à tout moment et sans préavis. Cette publication – mise à jour en Mai 2021 – pourrait contenir des imprécisions techniques ou des fautes d'impression dont nous nous excusons. En cas de doutes, nous vous invitons à nous contacter.

CARACTÉRISTIQUES DE L'APPAREIL

Constructeur	Salon Habitat (Italia) s.r.l. via Enzo Lazzaretti, 12 - 42122 Reggio Emilia www.salonambience.com info@salonambience.com
Modèle	Sublime WU/160 - WU/161 - WU/162 WU/620 - WU/621 - WU/622 WU/630 - WU/631 - WU/632
Fonction	Appareil pour salons de coiffure, pour le lavage des cheveux des clients, avec massage et mécanisme chaise longue.
IEC Classe de protection électrique	II
Année de construction	2021
Alimentation	100/220-240 V ~ 50-60 Hz
Puissance nominale	120 W
Charge maximum admise au fauteuil	130 Kg

Salon Ambience

Mod: Sublime

100/220-240 V 50/60 HZ 120W



DÉCLARATION DE CONFORMITÉ

Traduction des instructions originales



DÉCLARATION DE CONFORMITÉ

LE CONSTRUCTEUR : Salon Habitat (Italia) s.r.l.
via Enzo Lazzaretti 12, 42122 Reggio Emilia

a désigné le Service Technique à l'adresse du Constructeur en tant qu'organisme préposé à élaborer le Dossier Technique.

Déclare que le produit

SUBLIME

(TOUTES LES VERSIONS)

Appareil destiné à être utilisé dans les salons de coiffure comme support à l'opérateur pour le lavage des cheveux du client, résulte conforme aux dispositions des directives communautaires suivantes, y compris aux dernières modifications et à la législation de transposition relative :

- Directive 2006/42/CE _ concernant le rapprochement des législations des états membres relatives aux machines
- Directive 2006/95/CE _ concernant le rapprochement des législations des états membres relatives au matériel électrique destiné à être utilisé dans certaines limites de tension
- Directive 2004/108/CE _ concernant le rapprochement des législations des états membres relatives à la compatibilité électromagnétique et qui abroge la directive 89/366/CEE

Reggio Emilia, 03/05/2021

Le Représentant Légal

Sig. Michael Frost

UTILISATION

4.1 UTILISATION PRÉVUE

Le modèle Sublime a été conçu, projeté et fabriqué pour être utilisé dans les salons de coiffure, pour les opérations de lavage des cheveux des clients. Les personnes traitées peuvent être des personnes communes, ainsi que des enfants âgés d'au moins 8 ans et des personnes ayant des capacités physiques, sensorielles ou mentales réduites ou n'étant pas expérimentées et ne connaissant pas le dispositif, à condition qu'elles soient surveillées. La capacité maximum est de 130 kg ; dans tous les cas, le bac de lavage ne peut accueillir qu'une personne à la fois.

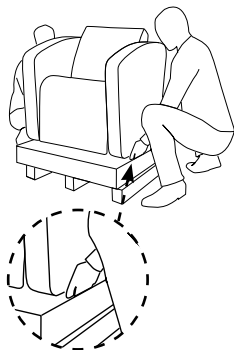
TOUTE AUTRE UTILISATION DOIT ÊTRE CONSIDÉRÉE IMPROPRE, INCORRECTE ET SOURCE DE DANGERS POTENTIELS, y compris l'utilisation en tant que fauteuil dans les salles d'attente ou dans les milieux domestiques. LE CONSTRUCTEUR DÉCLINE TOUTE RESPONSABILITÉ EN CAS D'UTILISATION DE L'APPAREIL D'UNE FACON DIFFÉRENTE DE CELLE PRÉVUE.

4.2 DOUBLE ISOLATION DU PRODUIT

Sur un produit à double isolation sont présents deux systèmes d'isolation à la place de la mise à la terre. Aucun système de mise à la terre n'est prévu pour un produit à double isolation et il n'est pas possible d'en ajouter un par la suite. La maintenance d'une double isolation requiert le plus grand soin et une bonne connaissance du système et doit être assurée uniquement par du personnel technique qualifié. Les pièces détachées pour un système à double isolation doivent être identiques à celles à remplacer. Sur un produit de ce type figure généralement l'inscription « DOUBLE ISOLATION » ou il peut être marqué du symbole correspSublimant (carré à l'intérieur d'un carré). ☐

4.3 LEVAGE ET TRANSPORT

Manutentionner le produit emballé avec un chariot élévateur ou un transpalette. Retirer le couvercle en carton et l'enlever de la boîte, l'opération doit être effectuée par 2 personnes.



4.4 DONNÉES TECHNIQUES

Caractéristiques standard	U.D.M.	Value
Capacité maximum	Kg	130
Tension d'alimentation	V ~	100/220-240
Fréquence	Hz	50-60
Puissance absorbée	W	120
Dimensions d'encombrement	Longueur mm	1290 - 1690
	Largeur mm	710
	Hauteur mm	100
Mass	Kg	95
Niveau de pression sonore au poste de travail - Inférieure à 70 dB(A)		

4.5 SÉCURITÉ

Brancher la machine à une prise de courant facile d'accès, en vérifiant que la tension (V) secteur corresponde à celle indiquée sur la plaquette signalétique de la machine.

- Éviter d'utiliser des rallonges. Dans la mesure du possible, brancher directement la fiche à la prise électrique.
- Garder le cordon d'alimentation loin des zones de passage de façon à éviter de l'écraser et ne pas constituer une gêne ou un obstacle au passage.
- Pour éviter de dangereux chocs électriques, utiliser une prise de courant équipée d'un contact électrique correctement connecté.

UTILISATION

4.6 CARACTÉRISTIQUES ENVIRONNEMENTALES REQUISES POUR LE STOCKAGE ET L'UTILISATION

Le bac de lavage Sublime doit être stocké dans son emballage d'origine dans un espace couvert, loin de toute source de chaleur, à une température comprise entre 10° et 40°C et un taux d'humidité ne dépassant pas 70%. Après avoir retiré l'emballage d'origine, le bac de lavage doit être conservé aux mêmes caractéristiques environnementales et positionné dans des espaces avec un éclairage conforme aux valeurs de la norme EN 12464-1. Veuillez demander l'aide de votre installateur de confiance.

DESCRIPTION DE L'APPAREIL

5.1 DESCRIPTION DE L'APPAREIL

L'appareil modèle Sublime est différent des fauteuils normaux présents dans les salons de coiffure, car il possède un mécanisme permettant de masser la zone dorso-lombaire et un mécanisme chaise longue permettant de soulever électriquement le repose-jambes, d'incliner l'assise et le dossier, amenant le client en position semi-allongée. Sur la fig. 1 sont indiquées les parties principales du fauteuil modèle Sublime :

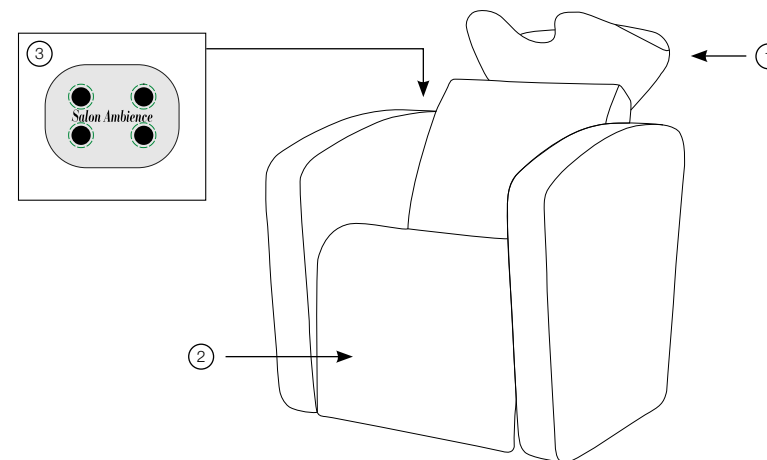


fig.1 principales parties du bac Sublime

- 1_Cuvette basculante en céramique, avec appui-cou, un mitigeur permettant de mélanger l'eau chaude et l'eau froide, une douchette et une bonde pour l'écoulement de l'eau.
- 2_Repose-jambes relevable, assise et dossier inclinable, avec mécanisme chaise longue.
- 3_Boîtier de commande START et STOP massage (pour les modèles WU/160 - WU/620 - WU/630) et LEVER/OUVRIR et BAISSER/FERMER chaise longue.

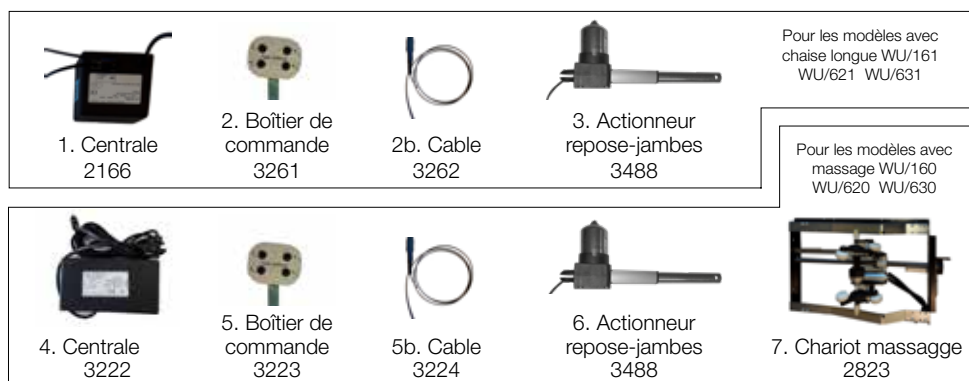
DESCRIPTION DE L'APPAREIL

5.2 ALIMENTATION ÉLECTRIQUE

L'alimentation électrique de l'appareil Sublime est composée d'un cordon électrique directement raccordé à la centrale et muni d'une fiche à brancher à la prise de courant. Le cordon et la fiche sont fournis avec l'appareil. L'alimentation électrique doit être dimensionnée pour les caractéristiques suivantes 100/220-240 V~50-60 Hz, monophasée. En outre, l'installation électrique doit être conforme aux Normes Législatives et Réglementaires en vigueur au lieu d'utilisation et doit être munie d'un disjoncteur différentiel apte à garantir la protection des personnes contre les contacts électriques indirects. La ligne d'alimentation de l'appareil Sublime doit être munie d'une protection contre la surcharge et les courts-circuits. Brancher la machine à une prise de courant facile d'accès en vérifiant que la tension (V) du secteur corresponde à celle indiquée sur la plaquette signalétique de la machine.

- Éviter d'utiliser des rallonges, adaptateurs et prises multiples. Dans la mesure du possible, brancher directement la fiche à la prise électrique.
- Garder le cordon d'alimentation loin des zones de passage de façon à éviter de l'écraser et ne pas constituer une gêne ou un obstacle au passage.
- Toujours garder le cordon d'alimentation loin de sources de chaleur ou de surfaces chaudes. Pour éviter de dangereux chocs électriques, utiliser une prise de courant équipée d'un contact électrique correctement connecté. Nous vous conseillons de demander l'aide de votre installateur de confiance.

5.3 COMPOSANTS ÉLECTRIQUES



5.4 CIRCUIT HYDRAULIQUE

L'appareil Sublime est muni de raccords hydrauliques pour se raccorder à l'arrivée d'eau froide et chaude du salon. De plus, il est muni d'un tuyau d'évacuation qui permet la connexion à l'évacuation du salon où l'appareil est installé. Caractéristiques techniques de l'installation hydraulique:

- Pression de contrôle = 15 bar
 - Alimentation eau froide = marque bleue à droite
 - Alimentation eau chaude = marque rouge à gauche
- Limites d'emploi conformément à la norme UNI 10234 (EN 817) :

- Pression = MIN. 0.5 bar MAX 10 bar
 - Température = MAX 90°C
- Limites d'emploi recommandées par la norme UNI 10234 (EN 817) pour un bon fonctionnement du robinet
- Pression = MIN 1 bar MAX 5 bar
 - Température = MAX 65°C Avertissements:
 - Il faut laver et rincer soigneusement tous les tuyaux de l'installation pour éviter des dommages à la robinetterie causés par des résidus présents dans les tuyauteries
 - Pour les pressions d'emploi supérieures à 5 bars, nous recommandons d'installer un réducteur de pression.
 - Nous conseillons aussi d'installer un filtre centralisé pour les eaux contenant des impuretés. Pour plus de détails voir la section 7 concernant le montage de l'appareil.

INSTRUCTIONS POUR L'UTILISATION

6.1 AVERTISSEMENTS GÉNÉRAUX DE SÉCURITÉ

SÉCURITÉ LORS DE L'INSTALLATION

- L'APPAREIL SUBLIME DOIT ÊTRE PLACÉ SUR UNE SURFACE PLANE, NIVELÉE ET EN MESURE DE SUPPORTER LE POIDS DE L'APPAREIL LORSQU'IL EST CHARGÉ, EN FAISANT RÉFÉRENCE À LA CHARGE MAXIMALE ADMISSIBLE
- LA FIXATION AU SOL EST OBLIGATOIRE ET DOIT ÊTRE EFFECTUÉE AVEC DES CHEVILLES AYANT UN DIAMÈTRE MINIMUM DE 8 MM, EN UTILISANT LES TROUS PRÉVUS À CET EFFET
- POUR L'INSTALLATION ÉLECTRIQUE, IL FAUT S'EN TENIR SCRUPULEUSEMENT AUX INDICATIONS QUI FIGURENT AUX PARAGRAPHES 4.3 ET 5.2

SÉCURITÉ PENDANT L'UTILISATION

- CET APPAREIL PEUT ÊTRE UTILISÉ UNIQUEMENT PAR LA PERSONNE QUI EFFECTUE LE TRAITEMENT (COIFFEUR, SHAMPOINEUSE, BARBIER) DÉNOMMÉE CI-APRÈS « OPÉRATEUR »
- IL EST OBLIGATOIRE DE FAIRE MONTER ET DESCENDRE LES PERSONNES SEULEMENT LORSQUE LE CHARIOT DE MASSAGE ET REPOSE-JAMBES ÉLECTRIQUE EST EN POSITION STOP.
- NE PAS DÉPASSER LA CHARGE MAXIMALE ADMISE, QUI EST ÉGALE À 130 KG
- LES ENFANTS NE DOIVENT PAS ÊTRE LAISSÉS SANS SURVEILLANCE À PROXIMITÉ DE L'APPAREIL
- POUR AUCUNE RAISON NE METTRE LES PIEDS, LES MAINS ET D'AUTRES PARTIES DU CORPS SOUS LA PAROI MOBILE DU CHÂSSIS, MÊME QUAND CELLE-CI EST STOPPÉE (L'APPAREIL EST CONÇU DE FAÇON À CE QUE LES PIEDS DE L'OPÉRATEUR SE TROUVENT À UNE DISTANCE DE SÉCURITÉ DE LA PARTIE MOBILE PENDANT LE TRAVAIL NORMAL)
- APRÈS UTILISATION, DÉCONNECTER L'APPAREIL DE L'ALIMENTATION ÉLECTRIQUE ET HYDRAULIQUE (EAU CHAUDE ET FROIDE)
- POUR DÉCONNECTER L'APPAREIL, IL FAUT TOUT D'ABORD STOPPER LE MASSAGE ET REPOSE-JAMBES ÉLECTRIQUE ET SEULEMENT APRÈS DÉBRANCHER LA FICHE DE LA PRISE ÉLECTRIQUE.

SÉCURITÉ PENDANT LA MAINTENANCE :

- AVANT D'EFFECTUER TOUTE OPÉRATION DE MAINTENANCE OU DE NETTOYAGE, DÉBRANCHER LA FICHE ÉLECTRIQUE
- LE NETTOYAGE ET LA MAINTENANCE DOIVENT ÊTRE EFFECTUÉS SEULEMENT PAR DES PERSONNES QUALIFIÉES POUR CETTE ACTIVITÉ
- SI LES PARTIES MOBILES DE MASSAGE ET REPOSE-JAMBES BLOQUENT, NE TENTER POUR AUCUNE RAISON DE LES DÉBLOQUER, MAIS TÉLÉPHONER AU SERVICE D'ASSISTANCE DE SALON HABITAT ITALIA SRL POUR LES RÉPARATIONS NÉCESSAIRES.
- PRÊTER LA PLUS GRANDE ATTENTION LORSQUE L'APPAREIL EST UTILISÉ SUR DES ENFANTS, DES PERSONNES ÂGÉES OU HANDICAPÉES.

UTILISATIONS INTERDITES :

NE JAMAIS UTILISER L'APPAREIL SUBLIME :

- SI LE CORDON D'ALIMENTATION ET/OU LA FICHE SONT ABÎMÉS.
 - SI L'EMBALLAGE PRÉSENTE DES DOMMAGES ÉVIDENTS
 - APRÈS UN ÉVENTUEL RENVERSEMENT OU CHUTE SUR LE SOL.
 - APRÈS UNE ÉVENTUELLE CHUTE DANS DE L'EAU OU, DANS TOUS LES CAS, SI L'APPAREIL EST MOUILLÉ À D'AUTRES ENDROITS QUE LA CÉRAMIQUE.
- DANS TOUS CES CAS, CONTACTER IMMÉDIATEMENT LE SERVICE D'ASSISTANCE DE SALON HABITAT ITALIA SRL POUR LES RÉPARATIONS NÉCESSAIRES.
- NE FAIRE TOMBER AUCUN OBJET NI DE L'EAU DANS LES OUVERTURES ET/OU FENTES.
 - GARDER TOUJOURS LE CORDON D'ALIMENTATION LOIN DE SOURCES DE CHALEUR OU DE SURFACES CHAUDES.
 - NE PAS UTILISER L'APPAREIL DANS DES ESPACES EXTÉRIEURS.
 - NE PAS UTILISER L'APPAREIL À PROXIMITÉ D'ESPACES OÙ SONT UTILISÉS DES SPRAYS (AÉROSOLS).
 - NE PAS UTILISER L'APPAREIL À PROXIMITÉ D'ESPACES OÙ DE L'OXYGÈNE EST GÉRÉ ET UTILISÉ.
 - POUR DÉCONNECTER L'APPAREIL, STOPPER TOUS LES MOUVEMENTS PUIS DÉBRANCHER LA FICHE DE LA PRISE ÉLECTRIQUE.

INSTRUCTIONS POUR L'UTILISATION

ATTENTION

- TOUJOURS FAIRE MONTER LES PERSONNES LORSQUE LE CHARIOT DE MASSAGE ET REPOSE-JAMBES EST EN POSITION STOP.
- NE PAS DÉPASSER LA CHARGE MAXIMALE ADMISE.
- BRANCHER LA MACHINE A UNE PRISE DE COURANT FACILE D'ACCES, EN VERIFIANT QUE LA TENSION (V) SECTEUR CORRESPONDE A CELLE INDIQUEE SUR LA PLAQUETTE SIGNALÉTIQUE DE LA MACHINE.
- ÉVITER D'UTILISER DES RALLONGES. DANS LA MESURE DU POSSIBLE, BRANCHER DIRECTEMENT LA FICHE A LA PRISE ELECTRIQUE.
- GARDER LE CORDON D'ALIMENTATION LOIN DES ZONES DE PASSAGE DE FAÇON A EVITER DE L'ECRASER ET NE PAS CONSTITUER UNE GENE OU UN OBSTACLE AU PASSAGE.
- POUR EVITER DE DANGEREUX CHOCS ELECTRIQUES, UTILISER UNE PRISE DE COURANT EQUIPEE D'UN CONTACT ELECTRIQUE CORRECTEMENT CONNECTE, NOUS VOUS CONSEILLONS DE DEMANDER L'AIDE DE VOTRE INSTALLATEUR DE CONFIANCE.
- PENDANT L'UTILISATION, NE PAS DÉBRANCHER LA FICHE DE LA PRISE ÉLECTRIQUE.
- À LA FIN DE LA VIE DU PRODUIT, COUPER AVEC DES CISEAUX LE CORDON D'ALIMENTATION APRÈS L'AVOIR DÉBRANCHÉ DE LA PRISE ET SUIVRE LES CONSIGNES POUR UNE ÉLIMINATION CORRECTE.

6.2 POSTE DE TRAVAIL

Le poste de travail se trouve dans la partie arrière, tel que cela est indiqué sur la figure 2 de façon à ce que les mains puissent travailler au-dessus du rebord sur lequel repose la tête à laver du client.

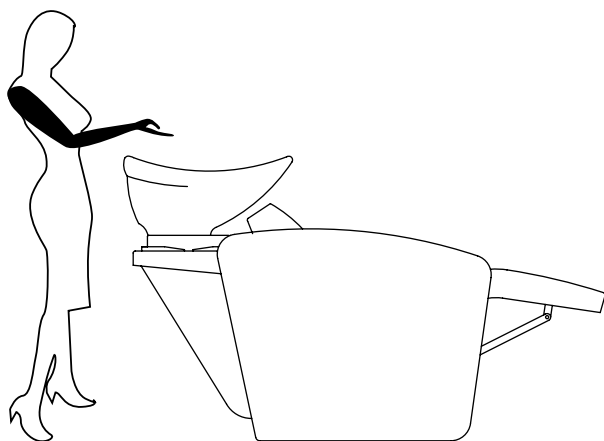


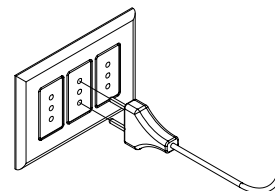
fig.2 indication de la position de travail

INSTRUCTIONS POUR L'UTILISATION

6.3 INSTRUCTIONS POUR UNE UTILISATION CORRECTE

La séquence correcte que l'opérateur doit suivre est la suivante.

- 1_ Contrôler que l'appareil est correctement positionné sur une surface plane et nivelée et n'est pas mouillé et ne présente aucun dommage évident.
- 2_ Contrôler que l'espace de travail est approprié, avec un éclairage correct et une aération adéquate.
- 3_ Contrôler que l'appareil est correctement raccordé au circuit hydraulique et donc que l'eau chaude et l'eau froide sont disponibles et qu'il est possible de les mélanger pour obtenir la bonne température.
- 4_ Contrôler que l'eau utilisée pendant le lavage s'écoule correctement, à savoir contrôler que l'évacuation n'est pas obstruée.
- 5_ Contrôler que le cordon d'alimentation électrique et la fiche ne sont pas abîmés.
- 6_ Contrôler que la tension disponible dans la prise est de 100/220-240 V ~ 50-60 Hz. En cas d'anomalie pendant ces contrôles, l'opérateur est tenu d'informer son responsable.
- 7_ Brancher la fiche électrique à la prise.



- 8_ Faire monter le client sur le fauteuil.
- 9_ Si cela est demandé, activer le mécanisme chaise longue amenant le client à une position horizontale presque complète et /ou activez le massage (pour les modèles WU/160, WU/620, WU/630) comme illustré sur les fig.3 et 4.

Un cycle de massage dure 10 minutes. Si l'on souhaite interrompre le massage avant la fin, utilisez le bouton d'arrêt comme indiqué sur la fig. 3. Dans tous les cas, le massage s'arrêtera automatiquement au bout de 10 minutes.

INSTRUCTIONS POUR L'UTILISATION



fig.3 commande massage et chaise longue
POUR LES MODÈLES WU/160 WU/620 WU/630

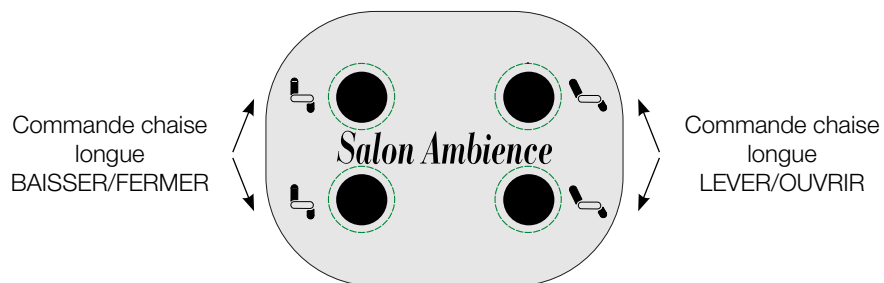


fig.4 commande chaise longue
POUR LES MODÈLES WU/161 WU/621 WU/631

10_ Laver la tête en veillant à ne pas mouiller excessivement l'appareil, en limitant les projections et les coulées d'eau de la cuvette.

11_ Débrancher la fiche de la prise de courant pendant les périodes où l'appareil n'est pas utilisé.

Pendant le fonctionnement normal, au cas où l'on remarquerait :

- **Des bruits anormaux, tels que vrombissements ou des grincements.**
- **Des odeurs étranges, de brûlé par exemple.**
- **Des parties de l'appareil excessivement chaudes.**

Interrompre immédiatement l'activité, débrancher la fiche de la prise de courant et prévenir le service d'assistance de Salon Habitat Italia Srl.

INSTRUCTIONS POUR L'UTILISATION

6.4 UTILISATIONS NON AUTORISÉES

- Éviter de s'asseoir sur les accoudoirs et repose-jambes électrique.
- S'assurer d'avoir coupé le courant général avant de commencer la maintenance des parties électriques/mécaniques internes du bac de lavage.

6.5 INSTRUCTIONS POUR UNE MAINTENANCE CORRECTE

Il est fondamental que, après chaque opération de lavage, l'opérateur essuie les parties de l'appareil qui se sont mouillées pendant le travail.

Pendant les opérations de nettoyage normales et périodiques, se souvenir de :

- ne pas nettoyer les parties métalliques avec des produits acides.
- ne pas nettoyer les parties peintes avec des diluants ou des produits agressifs.
- nettoyer les parties en skaï uniquement à l'eau et au savon neutre.

Vérifier tous les deux mois qu'il n'y a pas de fuite d'eau sous la vasque car cela pourrait abîmer la base et les installations du bac de lavage lui-même. Pour effectuer cette opération, retirer le carter arrière de la colonne de façon à ce que l'on puisse voir la partie située sous la vasque.

Tous les 4 mois (ou en fonction de l'utilisation) se charger de :

- GRAISSER LA PARTIE DE CONTACT DES ROULEAUX DE MASSAGE DU DOSSIER, voir paragraphe 7.2.

- contrôler le tuyau d'évacuation pour éviter les colmatages.

NOTE : ces opérations doivent obligatoirement être effectuées par du personnel spécialisé et formé, après avoir coupé au préalable l'alimentation électrique.

6.6 INSTRUCTIONS POUR L'ÉLIMINATION

Élimination de l'emballage

- le matériau d'emballage est recyclable à 100% et est marqué du symbole du recyclage.
- les différentes parties de l'emballage ne doivent donc pas être abandonnées dans la nature, mais éliminées conformément aux normes établies par les autorités locales.

Élimination de l'appareil

Ne pas éliminer l'appareil avec les ordures ménagères!

Conformément à la Directive Européenne 2002/96/CE sur les déchets d'appareils électriques et électroniques et la transposition relative dans le cadre de la réglementation nationale, les appareils électriques en fin de vie doivent être collectés séparément et conférés à une installation de recyclage respectueuse de l'environnement.

En s'assurant que ce produit est éliminé de façon correcte, l'utilisateur contribue à prévenir les conséquences négatives potentielles pour l'environnement et la santé. Pour toute information supplémentaire sur le traitement, la récupération et le recyclage de ce produit, contacter le bureau local préposé, le service de collecte des ordures ménagères ou le magasin où ce produit a été acheté.

ÍNDICE

CAPÍTULO 1: PRESENTACIÓN.....	39
CAPÍTULO 2: CARACTERÍSTICAS DEL EQUIPO.....	40
CAPÍTULO 3: DECLARACIÓN DE CONFORMIDAD.....	41
CAPÍTULO 4: USO.....	42
4.1 Uso previsto.....	42
4.2 Doble aislamiento.....	42
4.3 Instrucciones de elevación y transporte.....	42
4.4 Datos técnicos.....	42
4.5 Seguridad.....	42
4.6 Características ambientales solicitadas.....	43
CAPÍTULO 5: DESCRIPCIÓN DEL EQUIPO.....	43
5.1 Descripción general del equipo.....	43
5.2 Alimentación eléctrica.....	44
5.3 Componentes eléctricos.....	44
5.4 Circuito hidráulico.....	44
CAPÍTULO 6: INSTRUCCIONES PARA EL USO.....	45
6.1 Advertencias generales de seguridad.....	45
6.2 Espacio de trabajo.....	46
6.3 Instrucciones para el uso adecuado.....	47
6.4 Usos no autorizados.....	49
6.5 Instrucciones para un correcto mantenimiento.....	49
6.6 Instrucciones para la eliminación.....	49
CAPÍTULO 7: FICHAS TÉCNICAS.....	52
7.1 Instalación.....	53
7.2 Mantenimiento.....	53

PRESENTACIÓN

SUBLIME

WU/160 - WU/161 - WU/162
WU/620 - WU/621 - WU/622
WU/630 - WU/631 - WU/632

Gracias por haber elegido este lavacabezas Salon Ambience - una excelente decisión!

Sublime supera los límites del estilo y la innovación. Basado en un diseño ganador, a partir de hoy Sublime es aún más cómodo! Hemos mejorado este lavacabezas añadiendo un mecanismo de chaise longue de última generación: el respaldo reclinable, el asiento basculante y el reposa piernas eléctrico se mueven de forma sincronizada para llevar al cliente a una posición semi acostada, y ofrecer una comodidad inimaginable. Pero eso no es todo. Sublime también está equipado de masaje shiatsu para ofrecer el mejor confort durante los tratamientos más largos, ¡simplemente sublime!

Advertencias

El fabricante declina toda responsabilidad en caso de uso o instalación inadecuados, uso de accesorios no originales, manipulación por personal no autorizado y acceso a áreas de la máquina no permitidas al operador. El fabricante se reserva el derecho de realizar cambios en el producto en cualquier momento sin previo aviso. Esta publicación es actualizada en Mayo de 2021, puede contener imprecisiones técnicas o errores tipográficos por los que pedimos disculpas. En caso de duda, lo invitamos a ponerse en contacto con nosotros.

CARACTERÍSTICAS DEL EQUIPO

Fabricante	Salon Habitat (Italia) s.r.l. via Enzo Lazzaretti, 12 - 42122 Reggio Emilia www.salonambience.com info@salonambience.com
Modelo	Sublime WU/160 - WU/161 - WU/162 WU/620 - WU/621 - WU/622 WU/630 - WU/631 - WU/632
Función	Equipo para salones de belleza, como una ayuda a los operadores para el lavado de la cabeza de los clientes, dotado de asiento con masaje y mecanismo chaise longue
Clase de seguridad eléctrica	II
Año de construcción	2021
Suministro	100/220-240 V ~ 50-60 Hz
Potencia nominal	120 W
Carga máxima admitida	130 Kg

Salon Ambience

Mod: Sublime

100/220-240 V 50/60 HZ 120W



DECLARACION DE CONFORMIDAD

ES (Traducido del texto original)



DECLARACIÓN DE CONFORMIDAD

EL FABRICANTE: Salon Habitat Italia s.r.l.
via Enzo Lazzaretti 12 42122 Reggio Emilia

Designó a la Oficina Técnica en el domicilio del Fabricante como el organismo encargado de elaborar el Expediente Técnico

Declara que el producto

SUBLIME

(TODAS LAS VERSIONES)

Equipo destinado para uso en salones de peluquería como apoyo al operador de la zona de lavado de cabezas de los clientes, está en conformidad con las disposiciones de las siguientes directivas de la UE, incluyendo las últimas modificaciones y con la respectiva legislación:

- Directiva 2006/42/CE _ relativa a la aproximación de las legislaciones de los estados miembros relativas a las máquinas.
- Directiva 2006/95/CE _ relativa a la aproximación de las legislaciones de los estados miembros sobre el material eléctrico destinado a utilizarse con determinados límites de tensión.
- Directiva 2004/108/CE _ relativa a la aproximación de las legislaciones de los estados miembros en materia de compatibilidad electromagnética y que deroga la directiva 89/366 / CEE

Reggio Emilia, 03/05/2021

El Representante Legal

Sig. Michael Frost

4.1 USO PREVISTO

El equipo Sublime fue concebido, diseñado y fabricado para ser de ayuda a los operadores de salones de belleza en el lavado de cabezas de los clientes.

Las personas en tratamiento pueden ser personas comunes, niños a partir de 8 años en adelante y personas con reducida capacidad física, sensoriales, mentales ó con falta de experiencia siempre que estén supervisados. El peso máximo es de 130 Kg; en cualquier caso sólo se puede acomodar una persona a la vez.

CUALQUIER OTRO USO ES CONSIDERADO COMO IMPROPIO, INCORRECTO Y FUENTE DE PELIGROS POTENCIALES, incluso el utilizzo como silla en zonas de espera o en ambientes domésticos.

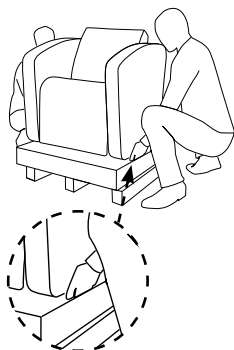
EL FABRICANTE NO ASUME NINGUN TIPO DE RESPONSABILIDAD SI SE UTILIZA EL EQUIPO EN MODO DIFERENTE AL INDICADO.

4.2 AISLAMIENTO DOBLE DEL PRODUCTO

En un producto con doble aislamiento se proporcionan dos sistemas de aislamiento en vez de la conexión a tierra. No esta previsto algún sistema de conexión a tierra para un producto con doble aislamiento y no se puede agregar posteriormente. El mantenimiento de un doble aislamiento requiere sumo cuidado y conocimiento del sistema y debe ser realizado sólo por personal técnico calificado. Las piezas de repuesto para un doble aislamiento deben ser idénticas a las que se sustituyen. Un producto de este tipo suele estar marcado con las palabras "DOBLE AISLAMIENTO" o puede ser marcado con el símbolo (un cuadrado dentro de un cuadrado).

4.3 INSTRUCCIONES DE ELEVACIÓN Y TRANSPORTE

Movilizar el artículo embalado con montacargas. Quitar la tapa de cartón y sacarlo de la caja, Tomarlo de el espacio debajo el reposabrazos. Realizar la operación en dos personas.



4.4 DATOS TÉCNICOS

Características estándar	U.D.M.	Valor
Peso máximo	Kg	130
Tensión de alimentación	V ~	100/220-240
Frecuencia	Hz	50-60
Consumo de energía	W	120
Dimensiones totales	Largo	mm 1290 - 1690
	Ancho	mm 710
	Alto	mm 100
Masa	kg	95
Nivel de presión acústica en el lugar de trabajo - Menos de 70 dB (A)		

4.5 SEGURIDAD

- Conecte le equipo a un enchufe que sea fácilmente accesible y controle que la tensión (V) de la red corresponde a la placa de identificación del equipo.
- Evite el uso de extensiones. Cuando sea posible, conecte directamente a la toma de corriente eléctrica.
- Mantenga el cable eléctrico lejos de áreas de tráfico para evitar aplastamiento y no interferir u obstaculizar el paso.
- Para evitar descargas eléctricas peligrosas, conecte bien el enchufe en la toma correctamente.

4.6 CARACTERÍSTICAS AMBIENTALES REQUERIDAS PARA ALMACENAMIENTO Y PARA USO

El lavacabezas Sublime debe ser almacenado con su embalaje original en un ambiente cerrado, lejos de fuentes de calor y a una temperatura entre los 10° y los 40°, con una tasa de humedad que no supere el 70%. Una vez haya quitado el embalaje original el lavacabezas debe respetar las mismas características ambientales, y debe ser colocado en ambientes con iluminación que respete los valores EN 12464-1.

Les pedimos de solicitar ayuda a su instalador de confianza.

DESCRIPCIÓN DEL EQUIPO

5.1 DESCRIPCIÓN DEL EQUIPO

El equipo de modelo Sublime se diferencia de los lavacabezas normales utilizados en los salones de belleza por el mecanismo que permite masajear la zona lumbar y el mecanismo chaise-longue para levantar eléctricamente el repo sapiernas, inclinar el asiento y el respaldo, llevando al cliente a una semirrecostado. La fig.1 muestra los principales componentes del lavacabezas modelo Sublime:

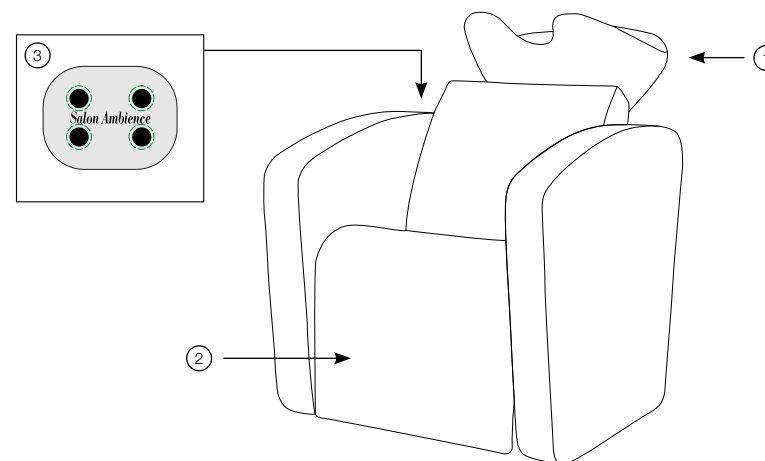


fig.1 Principales componentes del lavacabezas modelo Sublime

- 1_Lavabo basculante de cerámica. Dotado de un apoyo para el cuello, hidromezclador, para mezclar el agua caliente con el agua fría, ducha de mano y desagüe para eliminar el agua.
- 2_Reposapiernas elevable, asiento y respaldo reclinable, con mecanismo chaise-longue.
- 3_Botonera de mando START y STOP masaje shiatsu (para modelos WU/160 - WU/620 - WU/630) ELEVAR / ABRIR y BAJAR / CERRAR chaise longue.

DESCRIPCIÓN DEL EQUIPO

5.2 ALIMENTACIÓN ELÉCTRICA

El equipo Sublime se alimenta de un cable eléctrico con un enchufe con dos polos de 10 A para insertar en la toma de la corriente.

Cable y enchufe se suministran con el equipo.

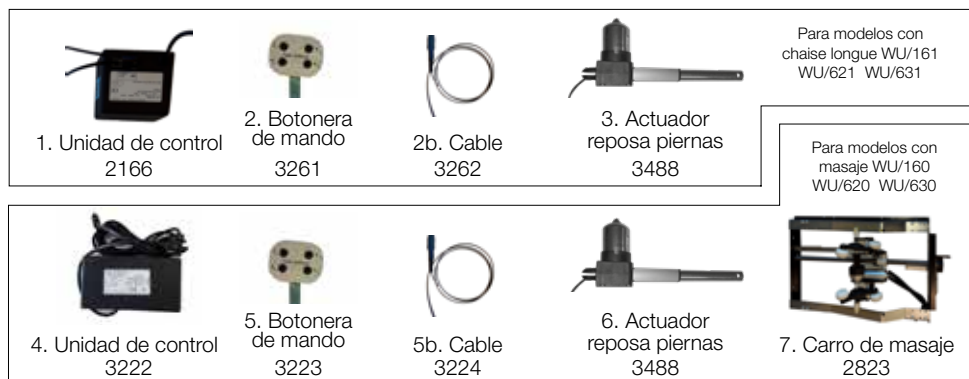
La fuente de alimentación debe ser dimensionada para las siguientes características 100/220-240 V ~ 50-60 Hz, monofase. Además el implanto eléctrico debe ser conforme a las Normas Legislativas y Reglamentarias vigentes en el lugar donde es instalado, y debe estar equipado con un interruptor diferencial que asegure la protección de las personas contra contactos eléctricos indirectos. La línea de alimentación del equipo Sublime debe estar equipada con protección contra sobrecargas y cortocircuitos.

Conectar el aparato a una toma de corriente de fácil acceso verificando que la tensión (V) de red corresponda a la placa de datos del equipo.

- Evitar el uso de extensiones, adaptadores y enchufes múltiples. Cuando sea posible, insertar directamente el enchufe en la toma eléctrica.
- Mantenga el cable eléctrico lejos de áreas de tráfico para evitar que se triture y no interfiera ni obstaculice el paso.
- Mantener siempre el cable de alimentación lejos de fuentes de calor o superficies calientes. Para evitar descargas eléctricas peligrosas, conecte correctamente el enchufe a la toma eléctrica.

Le pedimos solicitar soporte a su instalador de confianza.

5.3 COMPONENTES ELÉCTRICOS



5.4 CIRCUITO HIDRÁULICO

El equipo Sublime está equipado con accesorios hidráulicos para conectar al implanto del agua fría y caliente del salón. Está también dotado con un tubo de descarga que permite la conexión al sistema hidráulico de desagüe del salón donde va el equipo.

Características Técnicas Implanto Hidráulico

- Prueba de la presión = 15 bar
- Suministro de agua fría = puntero azul a la derecha
- Suministro de agua caliente = puntero rojo a la izquierda
- Límites de uso de acuerdo UNI 10234 (EN 817):
- Presión = MIN. 0.5 bar MAX 10 bar

- Temperatura = MAX 90°C
- Límites de uso recomendados por UNI 10234 (EN 817) para el correcto funcionamiento del grifo
- Presión = MIN 1 bar MAX 5 bar
- Temperatura = MAX 65°C

Advertencias:

- Es necesario lavar y enjuagar bien todo el sistema de tuberías para evitar daños a los grifos causados por los residuos presentes en las tuberías
- Para utilizar presiones superiores a 5 bar, se recomienda instalar un reductor de presión.
- Se recomienda además instalar un filtro centralizado de agua sucia e impurezas. Para más detalles véase la sección 7 relativa a la instalación del equipo.

INSTRUCCIONES DE USO

6.1 ADVERTENCIAS GENERALES DE SEGURIDAD

SEGURIDAD EN LAS INSTALACIONES:

- EL EQUIPO SUBLIME DEBE SER COLOCADO EN UNA SUPERFICIE PLANA Y NIVELADA, CAPAZ DE SOPORTAR EL PESO DEL EQUIPO CUANDO ESTA CARGADO, HACIENDO REFERENCIA AL CARGO MAXIMO PERMITIDO.
- LA FIJACIÓN AL PISO ES OBLIGATORIA, Y DEBE HACERSE CON TAPONES DE 8MM DIÁMETRO MÍNIMO, UTILIZANDO LOS ORIFICIOS ADECUADOS.
- PARA LAS INSTALACIONES ELECTRICA DEBE SEGUIR ATENTAMENTE LAS INSTRUCCIONES DADAS EN LOS PARRAFOS 4.3 Y 5.2.

SEGURIDAD EN LA UTILIZACIÓN:

- ESTA UNIDAD SOLO PUEDE SER UTILIZADA POR EL PERSONAL QUE EJECUTA EL TRATAMIENTO (PELUQUEROS, ESTILISTAS, BARBERO) LLAMADO "OPERADOR".
- ES OBLIGATORIO HACER SUBIR Y BAJAR A LA PERSONA SOLAMENTE CUANDO EL CARRO DEL MASAJE ESTA EN POSICIÓN DE STOP Y EL REPOSAPIERNAS ESTÁ CERRADO.
- NO EXCEDA LA CARGA MÁXIMA DE 130 KG.
- LOS NIÑOS NO DEBEN DEJARSE SIN SUPERVISIÓN CERCA DEL APARATO.
- POR NINGUNA RAZON PONGA SUS PIES, MANOS Y OTRAS PARTES DEL CUERPO EN LAS PARTES MOVILES DE LA ESTRUCTURA, INCLUSO CUANDO ESTA SE ENCUENTRE INACTIVA (EL EQUIPO ESTE DISEÑADO PARA QUE LOS PIES DEL OPERADOR ESTEN A UNA DISTANCIA SEGURA DE LA PARTE MOVIL DURANTE EL USO).
- DESPUES DEL USO DESCONECTE EL APARATO DE LA TOMA ELECTRICA E HIDRAULICA (AGUA FRÍA Y CALIENTE).
- PARA DESCONECTAR EL EQUIPO, PRIMERO DEBE DETENER EL MASAJE DETENIDO Y EL REPOSAPIERNAS CERRADO SOLO ENTONCES SACAR EL ENCHUFE DE LA TOMA ELECTRICA.

MANTENIMIENTO SEGURO:

- ANTES DE CUALQUIER OPERACION DE MANTENIMIENTO O LIMPIEZA DESCONECTE EL ENCHUFE DE LA PRESA ELECTRICA.
- LIMPIEZA Y MANTENIMIENTO DEBEN SER EFECTUADAS SOLAMENTE POR PERSONAL CALIFICADO PARA TAL ACTIVIDAD.
- SI LAS PARTES MOVILES DEL MASAJE Y DEL REPOSAPIERNAS SE BLOQUEAN, NO INTENTE POR NINGUNA RAZON DE DESBLOQUEARLAS, SINO LLAME AL SERVICIO DE ASISTENCIA DE SALON HABITAT ITALIA SRL PARA LAS REPARACIONES NECESARIAS.
- PRESTAR LA MISMA ATENCION CUANDO EL APARATO VIENE UTILIZADO EN NIÑOS, PERSONAS ANCIANAS O DISCAPACITADOS.

USO PROHIBIDO:

- NUNCA UTILICE EL EQUIPO SUBLIME SI:
- EL CABLE DE ALIMENTACION Y / O EL ENCHUFE ESTAN DAÑADOS.
- EN EL CASO DONDE HAY DAÑO EVIDENTE DEL EQUIPO.
- DESPUES DE UN POSIBLE DERROCAMIENTO O LA CAIDA EN EL SUELO.
- DESPUES DE UNA EVENTUAL CAIDA EN AGUA O, EN TODO CASO, SI EL EQUIPO ESTA MOJADO EN PARTES DIFERENTES A LA CERAMICA.

EN TODOS ESTOS CASOS, COMUNIQUESE INMEDIATAMENTE CON EL SERVICIO DE ASISTENCIA DE SALON HABITAT ITALIA SRL PARA LAS REPARACIONES NECESARIAS.

- NO DEJAR CAER OBJETOS O AGUA AL INTERIOR DE LAS ABERTURAS Y/O DE LAS FISURAS.
- MANTENGA SIEMPRE EL CABLE DE ALIMENTACION LEJOS DE FUENTES DE CALOR O SUPERFICIES CALIENTES.
- NO UTILICE EL EQUIPO EN AMBIENTES EXTERNOS.
- NO UTILICE EL PRODUCTO CERCA DE AMBIENTES DONDE SE UTILICE AEROSOL.
- NO UTILICE ESTE PRODUCTO CERCA DE LOS ENTORNOS EN LOS QUE SE MANEJA Y UTILIZA EL OXIGENO.
- PARA DESCONECTAR EL EQUIPO, DETENGA TODOS LOS MOVIMIENTOS Y DESPUES DESENCHUFE DE LA TOMA DE CORRIENTE.

INSTRUCCIONES DE USO

ATENCIÓN

- HAGA SUBIR A LAS PERSONAS SIEMPRE CUANDO EL MASAJE ESTE DETENIDO Y EL REPOSAPIERNAS ESTE CERRADO
- NO SUPERE LA CARGA MAXIMA PERMITIDA
- CONECTAR EL EQUIPO A UNA TOMA DE CORRIENTE DE FACIL ACCESO SEGURO QUE CORRESPONDA A LA RED DE VOLTAJE (V) DE LOS DATOS DE LA PLACA DEL EQUIPO.
- EVITAR EL USO DE EXTENSIONES. CUANDO PUEDA, CONECTE DIRECTAMENTE EN LA TOMA DE ALIMENTACION ELECTRICA.
- MANTENGA EL CABLE ELECTRICO LEJOS DE AREAS TRAFICADAS PARA EVITAR LA TRITURACIÓN Y NO INTERFERIR U OBSTACULIZAR EL PASO.
- PARA EVITAR DESCARGAS ELECTRICAS PELIGROSAS, UTILICE EL ENCHUFE EN UNA TOMA DE CORRECTAMENTE , LE ACONSEJAMOS PEDIR SOPORTE A SU INSTALADOR DE CONFIANZA.
- CUANDO NO UTILICE EL EQUIPO DESENCHUFE DE LA TOMA ELECTRICA.
- AL FINAL DE LA VIDA DEL PRODUCTO, CON UNAS TIJERAS CORTAR EL CABLE DE ALIMENTACION DESPUES DE HABERLO DESENCHUFADO Y SEGUIR LAS INSTRUCCIONES PARA LA CORRECTA ELIMINACION.

6.2 PUESTO DE TRABAJO

El puesto de trabajo está provisto en la parte posterior como se muestra en la figura 2 de manera que las manos puedan operar en la cabeza del cliente.

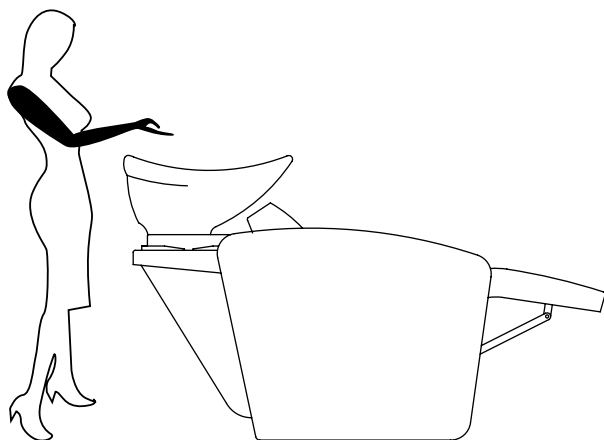


fig.2 indicación de la posición de trabajo

INSTRUCCIONES DE USO

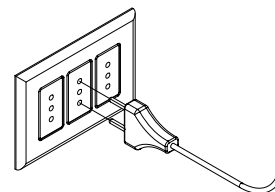
6.3 INSTRUCCIONES PARA EL USO CORRECTO

La secuencia correcta que el operador debe realizar es la siguiente.

- 1_ Compruebe que el equipo esté colocado correctamente sobre una superficie plana y nivelada que no esté húmeda o tenga daños visibles.
- 2_ Compruebe que el ambiente de trabajo sea adecuado con una correcta iluminación y una adecuada ventilación.
- 3_ Compruebe que el equipo esté correctamente conectado al circuito hidráulico y que el agua caliente y el agua fría estén disponibles, y sea posible mezclarlas para conseguir la temperatura adecuada.
- 4_ Compruebe el correcto flujo de agua utilizada en el lavado, es decir, compruebe que el desagüe no esté obstruido.
- 5_ Compruebe que el cable de alimentación eléctrico y la toma no estén dañados.
- 6_ Compruebe que la tensión disponible en la toma de corriente es 100/220-240 V ~ 50-60 Hz.

En caso de mal funcionamiento durante estas inspecciones, el operador debe informar a su responsable.

- 7_ Inserte el enchufe en la toma.



- 8_ Acomode al cliente sobre el asiento.
- 9_ Si desea, activar el mecanismo chaise-longue llevando al cliente a una posición semirreclinado y/o activar el masaje (para modelos WU/160, WU/620, WU/630) como se muestra en las fig. 3 y 4.

Un ciclo de masaje dura 10 minutos. Si desea detener el masaje antes, presione el botón de detener, como se muestra en la fig. 3. **En cualquier caso, después de 10 minutos el masaje se detendrá de manera autónoma.**

INSTRUCCIONES DE USO



fig.3 botonera masaje y chaise longue
PARA MODELOS WU/160 WU/620 WU/630

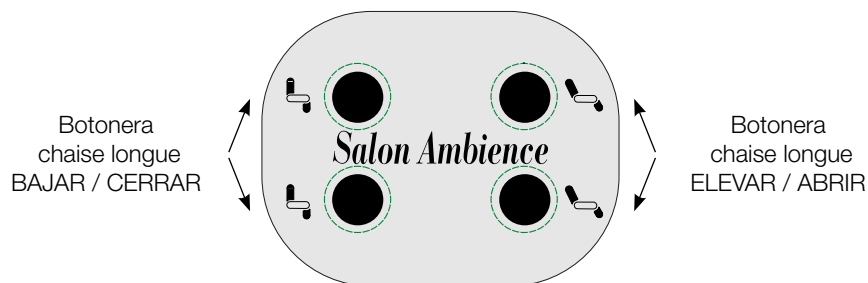


fig.4 botonera chaise longue
PARA MODELOS WU/161 WU/621 WU/631

10_ Realice el lavado de la cabeza teniendo cuidado de no bañar excesivamente el equipo, limitando las salpicaduras y derrames de agua de la ducha.

11_ Desconecte el enchufe de la toma de corriente durante los periodos de inactividad del equipo.

Durante el funcionamiento normal, si se produce alguno de ellos:

- Ruidos anormales, como zumbidos o chirridos.
- Olores extraños por ejemplo de quemado.
- Partes del equipo excesivamente calientes.

Detenga inmediatamente la actividad, desenchufe la fuente de alimentación y póngase en contacto con el servicio de asistencia de Salon Habitat Italia Srl.

INSTRUCCIONES DE USO

6.4 USOS NO PERMITIDOS

- Evite sentarse y apoyarse incorrectamente en los reposabrazos y reposapiernas.
- Asegúrese de desconectar la alimentación general antes de realizar el mantenimiento de las partes eléctricas, partes mecánicas e internas del lavacabezas.

6.5 INSTRUCCIONES PARA UN CORRECTO MANTENIMIENTO

Es esencial que después de cada lavado el operador seque las partes del equipo que se han mojado durante el trabajo.

Durante la limpieza normal y periódica recuerde:

- No limpie las partes metálicas con productos que contengan ácidos.
- No limpiar las partes pintadas con diluyentes o productos agresivos.
- Limpiar el tapizado sólo con jabón neutro y agua.

Controlar cada dos meses que no hayan pérdidas de agua debajo del lavabo que puedan dañar la base y las instalaciones del lavacabezas. Para realizar esta operación retire la tapa trasera de la columna de forma que quede a la vista la parte bajo el lavabo.

Cada 4 meses (o dependiendo del uso):

- ENGRASAR LAS PARTES DE CONTACTO DE LOS RODILLOS DE MASAJE DEL RESPALDO. Ver párrafo 7.2.

- Controlar el tubo de desagüe para evitar obstrucciones.

NOTA: estas operaciones deben ser obligatoriamente realizadas por personal especializado, después de haber desconectado la corriente eléctrica.

6.6 INSTRUCCIONES PARA LA ELIMINACIÓN

Eliminación del embalaje

- El material de embalaje es 100% reciclable y está marcado con el símbolo de reciclaje.
- Las diferentes partes del embalaje no deben ser dispersas en el ambiente, deben ser eliminadas de acuerdo a las normas establecidas por las autoridades locales.

Eliminación del equipo

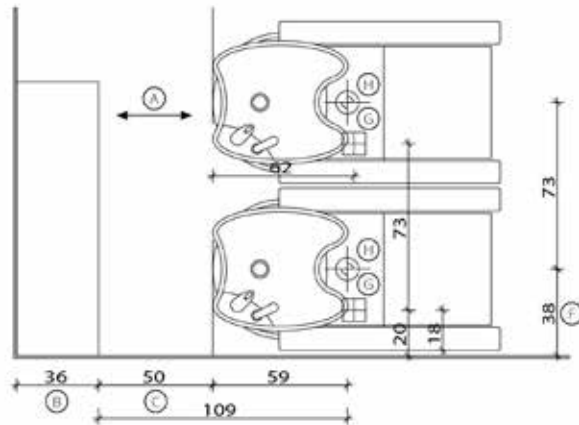
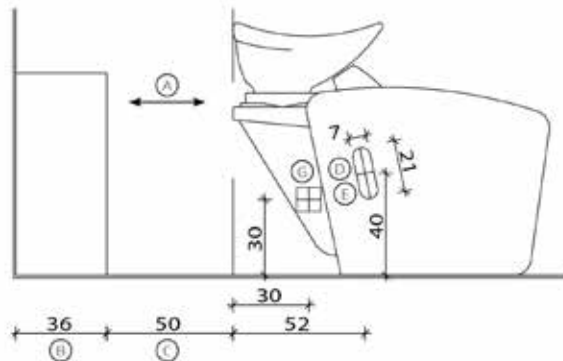
No se deshaga del equipo junto a los residuos normales!

En cumplimiento de la Directiva Europea 2002/96/CE sobre residuos de equipos eléctricos y electrónicos y su aplicación en la legislación nacional, los equipos eléctricos que cumplen con su ciclo de vida deben recogerse por separado y entregarse a una planta de reciclado respetuosa con el medio ambiente.

Asegurándose de que este producto se deseche correctamente, usted ayudará a evitar posibles consecuencias negativas para el medio ambiente y la salud.

Para obtener más información sobre el tratamiento, recuperación y reciclaje de este producto, por favor póngase en contacto con su oficina local, con su servicio de desechos del hogar o con la tienda donde compró el producto.

SCHEDE TECNICHE / TECHNICAL MANUAL

7.1 MONTAGGIO / INSTALLATION
SUBLIME WU/160 - WU/161 - WU/162Fissaggio Pavimento
Pavement FixingFissaggio Muro
Wall Fixing

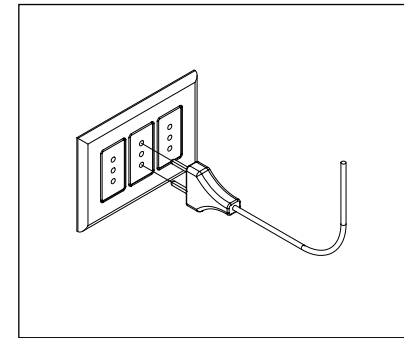
- | | | |
|--|--|---|
| A Spazio di lavoro
Work space | C Misura variabile
Non meno di 50 cm
Variable measurement
No less than 50 cm | E Uscita tubo acqua
Water outlet tube |
| B 36 cm per il mobile 'Service Centre'
48 cm per il mobile 'Wall System'
39,5 cm per il mobile 'Camden' | D Entrata tubo acqua calda e fredda
Hot and cold water inlet tube | F Misura dal muro
Measurement from wall |
| 36 cm for 'Service Centre' cabinet
48 cm for 'Wall System' cabinet
39,5 cm for 'Camden' cabinet | G Carico acqua 3/8" - Scarico ø40
Water inlet 3/8" - Outlet ø40 | |

Visita il nostro sito www.salonambiente.com
per scaricare il montaggio della versione 2 e 3 posti

Visit our website www.salonambiente.com
to download the assembly of the 2 and 3 seater version

SCHEDE TECNICHE / TECHNICAL MANUAL

7.2 MANUTENZIONE / MAINTENANCE



- 1.** Staccare la spina dalla presa di corrente
Remove the plug from the electrical socket



- 2.** Con le mani rimuovere lo schienale
With your hands remove the backrest



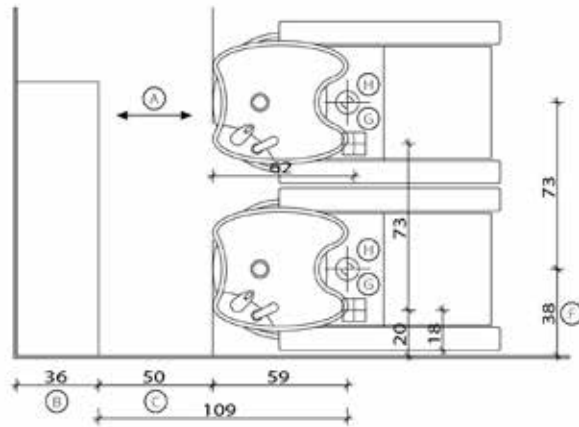
- 3.** Lubrificazione del telo retro massaggio in PVC
Lubricate the PVC back cloth of the massage

OGNI 4 MESI ISPEZIONARE I RACCORDI DELL'IMPIANTO IDRICO E IL TELO IN PVC DOVE SCORRONO LE RUOTE DEL MASSAGGIO ED EVENTUALMENTE, A SECONDA DELLA FREQUENZA DI UTILIZZO, LUBRIFICARLA CON GRASSO SINTETICO TIPO TOPAS NB 52.

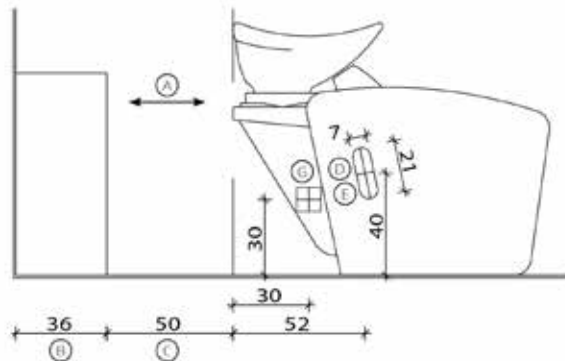
EVERY 4 MONTHS INSPECT THE FITTINGS OF THE WATER SYSTEM AND THE PVC CLOTH WHERE THE MASSAGE WHEELS FLOW AND, DEPENDING ON THE FREQUENCY OF USE, LUBRICATE IT WITH SYNTHETIC RUBBER SUCH AS TOPAS NB 52.

7.1 INSTALLATION / INSTALACIÓN

SUBLIME WU/160 - WU/161 - WU/162



Installation hydraulique
et électrique au sol
Instalación hidráulica y
eléctrica en el suelo



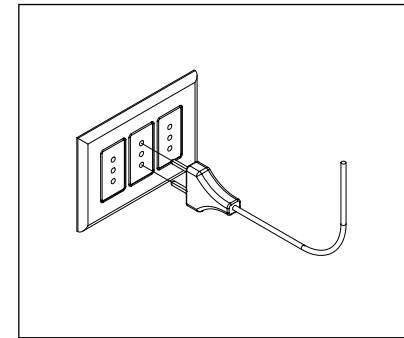
Installation hydraulique
et électrique murale
Instalación hidráulica y
eléctrica en la pared

A Spazio di lavoro Work space	C Misura variabile Non meno di 50 cm Variable measurement No less than 50 cm	E Uscita tubo acqua Water outlet tube
B 36 cm per il mobile 'Service Centre' 48 cm per il mobile 'Wall System' 39,5 cm per il mobile 'Camden'	D Entrata tubo acqua calda e fredda Hot and cold water inlet tube	F Misura dal muro Measurement from wall
36 cm for 'Service Centre' cabinet 48 cm for 'Wall System' cabinet 39,5 cm for 'Camden' cabinet	G Carico acqua 3/8" - Scarico ø40 Water inlet 3/8" - Outlet ø40	

Visitez notre site web www.salonambience.com
pour télécharger la installation de la version 2 et 3 places

Visite nuestro sitio web www.salonambience.com
para descargar la instalación de la versión de 2 y 3 plazas

7.2 MAINTENANCE / MANTENIMIENTO



1.
Retirer la fiche de la prise de courant
Retire el enchufe de la toma eléctrica



2.
Retirer le dossier avec les mains
Retire el espaldar con las manos



3.
Lubrifier la toile arrière du massage en PVC
Lubrique la tela de PVC que esta detrás del
masaje.

TOUS LES 4 MOIS INSPECTER LES RACCORDS DE L'INSTALLATION HYDRAULIQUE ET LA TOILE EN PVC OÙ COULISSENT LES ROULETTES DU SYSTÈME DE MASSAGE ET ÉVENTUELLEMENT, EN FONCTION DE LA FRÉQUENCE D'UTILISATION, LA LUBRIFIER AVEC DE LA GRAISSE SYNTHÉTIQUE DE TYPE TOPAS NB 52. CADA 4 MESES INSPECCIONE LAS CONEXIONES DE AGUA Y LA TELA DE PVC, ASEGÚRESE QUE LAS RUEDAS DEL MOTOR FUNCIONAN Y, SI ES NECESARIO, Y SEGÚN LA FRECUENCIA DE USO, LUBRÍQUELAS CON GRASA SINTÉTICA TIPO TOPAS NB 52.

Salon Ambience

**Via Lazzaretti
42122 Reggio Emilia - Italia**

**Sales Italia
+39 0522 276740**

**International Sales
+39 0522 276755**

**E-mail
info@salonambience.com**

**Web
www.salonambience.com**

**Facebook - Instagram
[salonambiencegroup](#)**