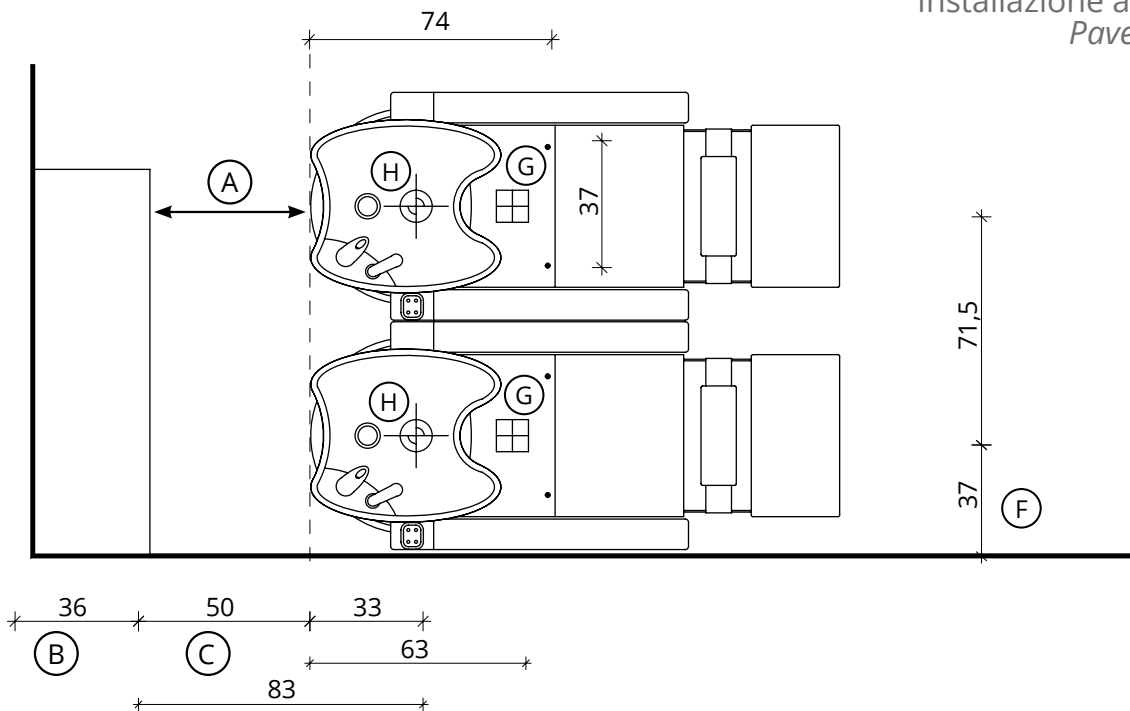
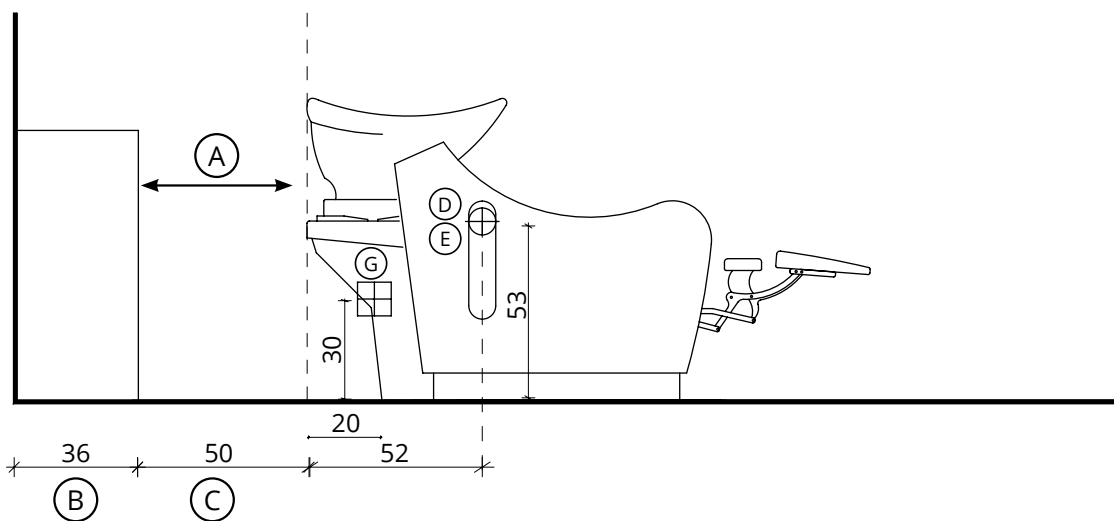


Installazione a Pavimento Pavement Fixing



Installazione a Muro Wall Fixing



- (A) Spazio di lavoro
Work space
- (B) 36 cm per il mobile 'Service Centre'
48 cm per il mobile 'Wall System'
36 cm for 'Service Centre' cabinet
48 cm for 'Wall System' cabinet
- (C) Misura variabile (Non meno di 50 cm)
Variable measurement (No less than 50 cm)

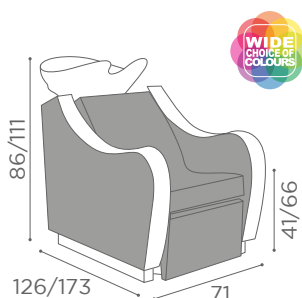
- (D) Entrata tubo acqua calda e fredda
Hot and cold water inlet tube
- (E) Uscita tubo acqua
Water outlet tube
- (F) Distanza dalla parete di carico/scaricoacqua
Distance from the water loading/unloading wall

- (G) Punto elettrico 220V
Electric point 220V
- (H) Carico acqua C-F 3/8" - Scarico ø40
Water Inlet H-C 3/8" - Outlet ø40

- (D) (E) (H) Solo per installazione a muro o batteria
Only for wall or side installation



WU/155 - WU/150



COLOURS A ● B ○



BATTERIA

Solo per installazione a muro o batteria
Only for wall or side installation