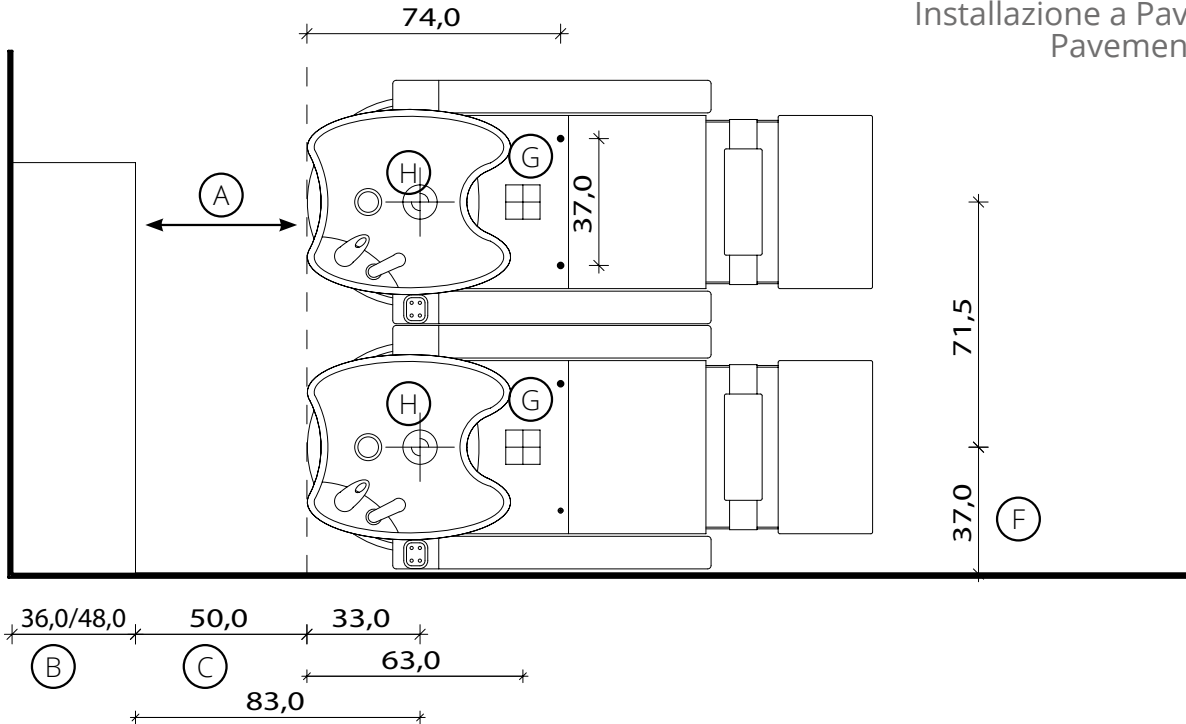
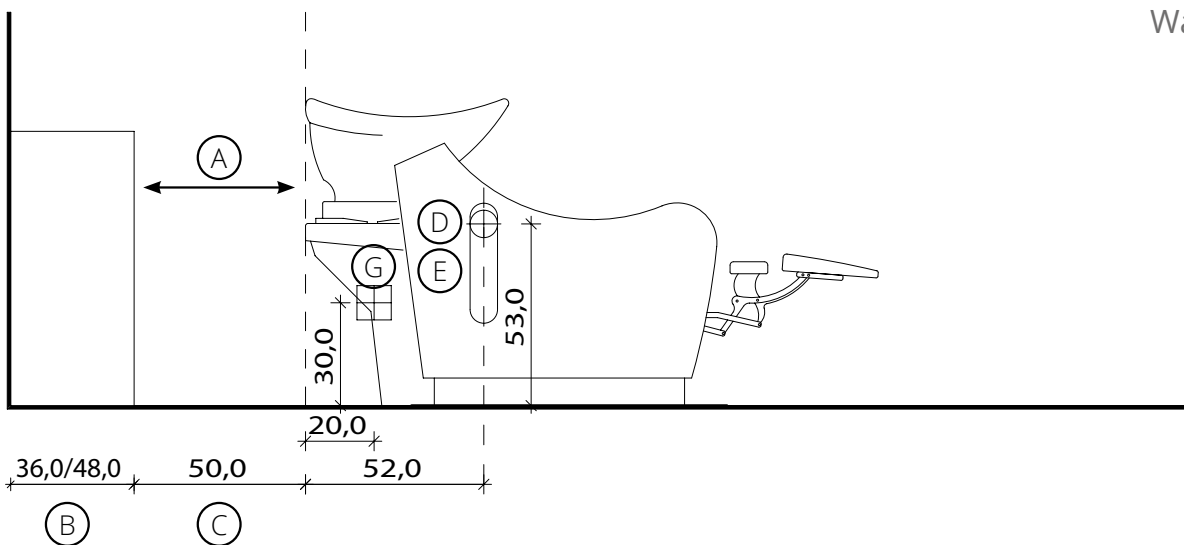


Installazione a Pavimento Pavement Fixing



Installazione a Muro Wall Fixing



(A) Spazio di lavoro
Work space

(B) 36 cm per il mobile 'Service Centre'
48 cm per il mobile 'Wall System'
36 cm for 'Service Centre' cabinet
48 cm for 'Wall System' cabinet

(C) Misura variabile (Non meno di 50 cm)
Variable measurement (No less than 50 cm)

(D) Entrata tubo acqua calda e fredda
Hot and cold water inlet tube

(E) Uscita tubo acqua
Water outlet tube

(F) Misura dal muro
Measurement from wall

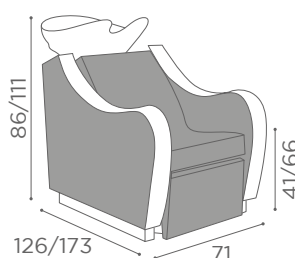
(G) Punto elettrico 220V
Electric point 220V

(H) Carico acqua C-F 3/8" - Scarico ø40
Water Inlet H-C 3/8" - Outlet ø40

(D) (E) (H) Solo per installazione a muro o batteria
Only for wall or side installation



WU/155 - WU/150



COLOURS A ● B ○



BATTERIA

Solo per installazione a muro o batteria
Only for wall or side installation

Salon Habitat (Italia) s.r.l.
via Lazzaretti 12, 42122 REGGIO EMILIA
C.F./P.IVA 01238040354