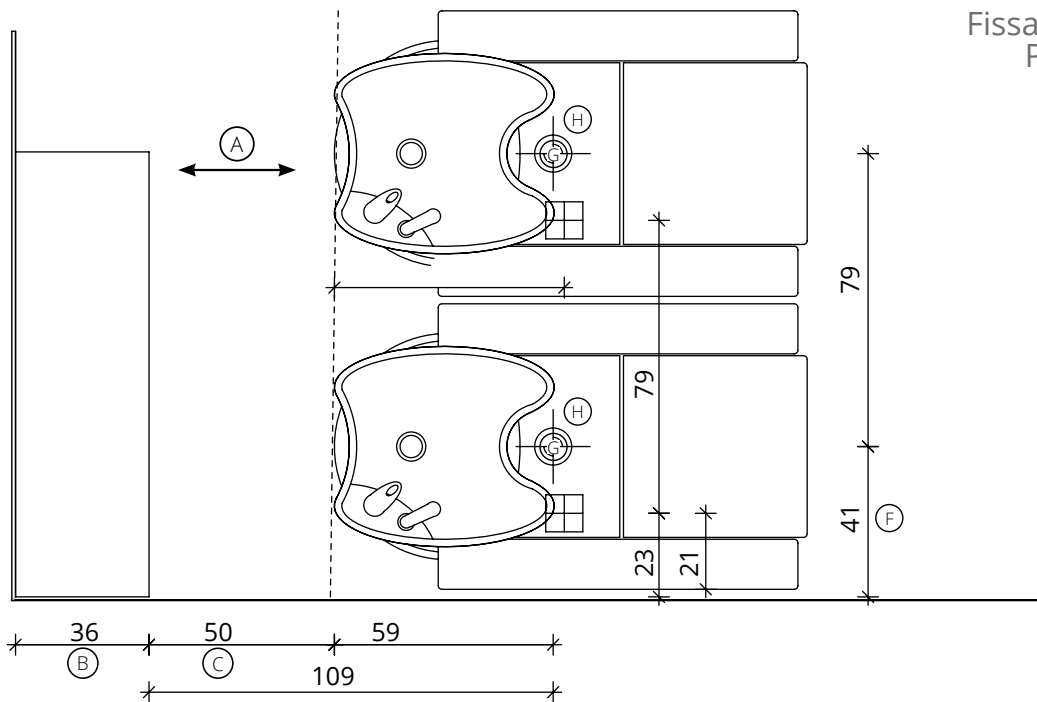
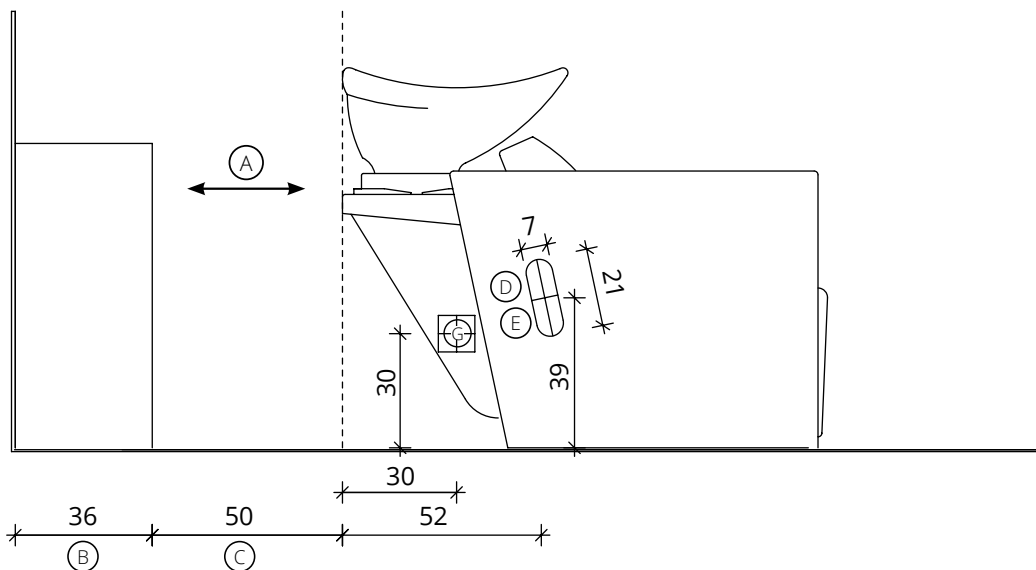


# Legend 1 Posto / 1 Seater

**Salon Ambience**  
100% MADE IN ITALY



Fissaggio Pavimento  
Pavement Fixing



Fissaggio Muro  
Wall Fixing

**A** Spazio di lavoro  
Work space

**B** 36 cm per il mobile 'Service Centre'  
48 cm per il mobile 'Wall System'  
39,5 cm per il mobile 'Camden'  
36 cm for 'Service Centre' cabinet  
48 cm for 'Wall System' cabinet  
39,5 cm for 'Camden' cabinet

**C** Misura variabile (Non meno di 50 cm)  
Variable measurement (No less than 50 cm)

**D** Entrata tubo acqua calda e fredda  
Hot and cold water inlet tube

**E** Uscita tubo acqua  
Water outlet tube

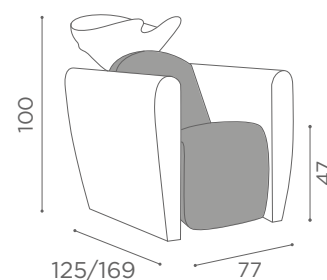
**F** Misura dal muro  
Measurement from wall

**G** Punto elettrico 100-120V / 220-240V  
Electric point 100-120V / 220-240V

**H** Carico acqua C-F 3/8" - Scarico ø40  
Water Inlet H-C 3/8" - Outlet ø40



WU/510 • WU/511 • WU/512

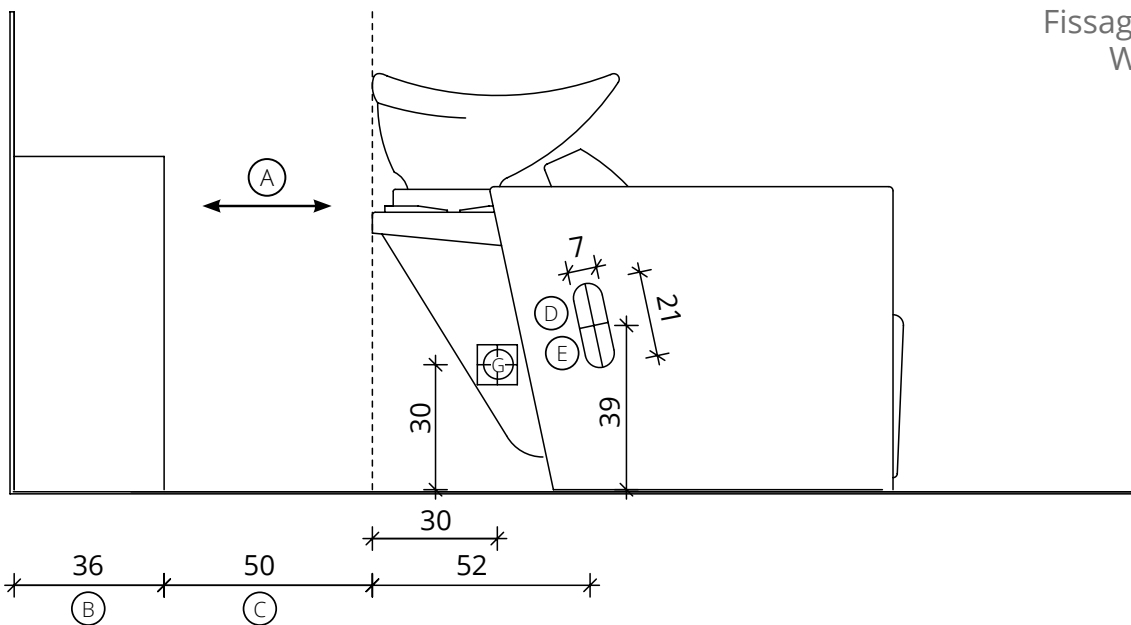
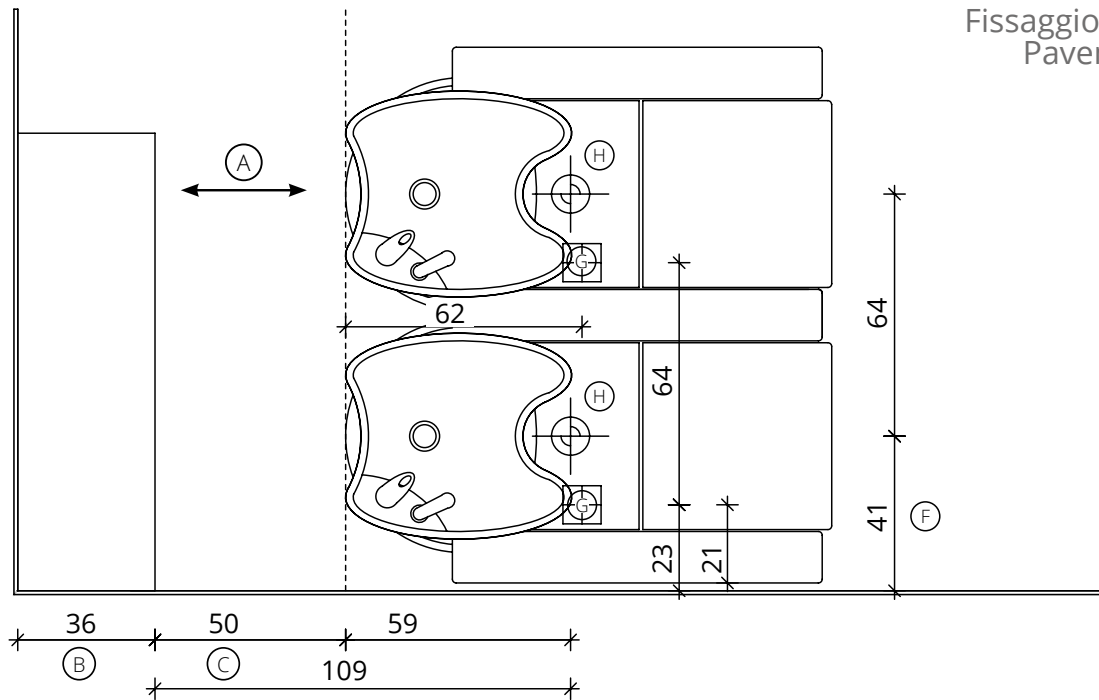


COLOURS A ● B ○



# Legend 2 Posti / 2 Seater

**Salon Ambience**  
100% MADE IN ITALY



**(A)** Spazio di lavoro  
Work space

**(B)** 36 cm per il mobile 'Service Centre'  
48 cm per il mobile 'Wall System'  
39,5 cm per il mobile 'Camden'  
36 cm for 'Service Centre' cabinet  
48 cm for 'Wall System' cabinet  
39,5 cm for 'Camden' cabinet

**(C)** Misura variabile (Non meno di 50 cm)  
Variable measurement (No less than 50 cm)

**(D)** Entrata tubo acqua calda e fredda  
Hot and cold water inlet tube

**(E)** Uscita tubo acqua  
Water outlet tube

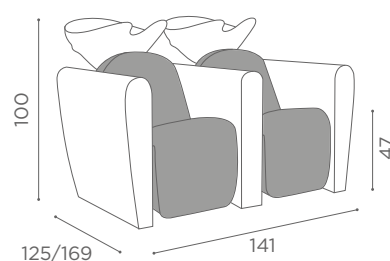
**(F)** Misura dal muro  
Measurement from wall

**(G)** Punto elettrico 100-120V / 220-240V  
Electric point 100-120V / 220-240V

**(H)** Carico acqua C-F 3/8" - Scarico ø40  
Water Inlet H-C 3/8" - Outlet ø40



WU/520 • WU/521 • WU/522



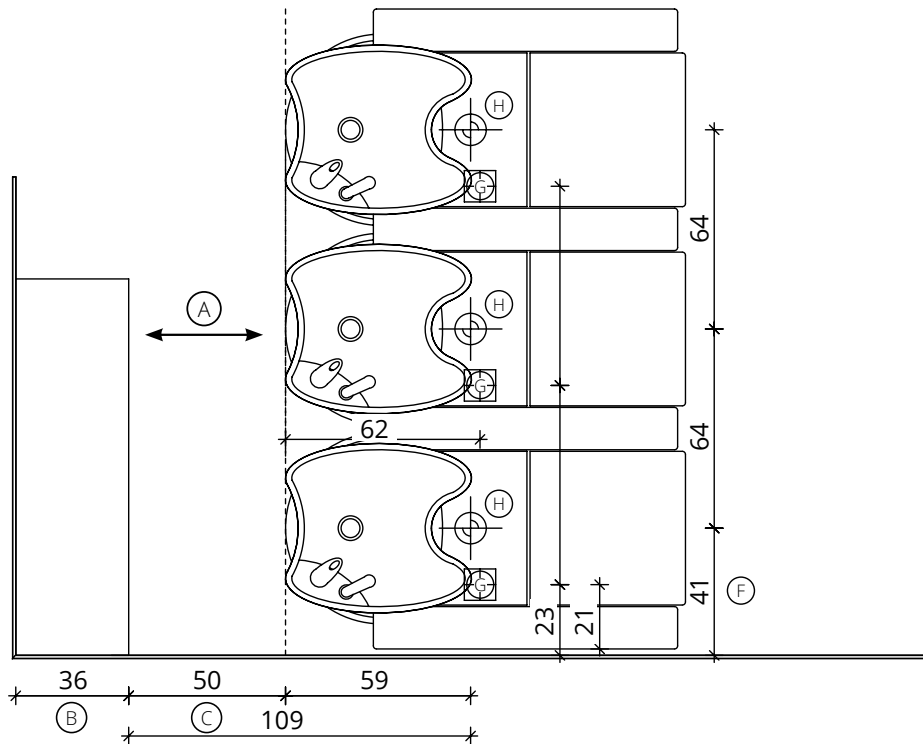
COLOURS A • B • O



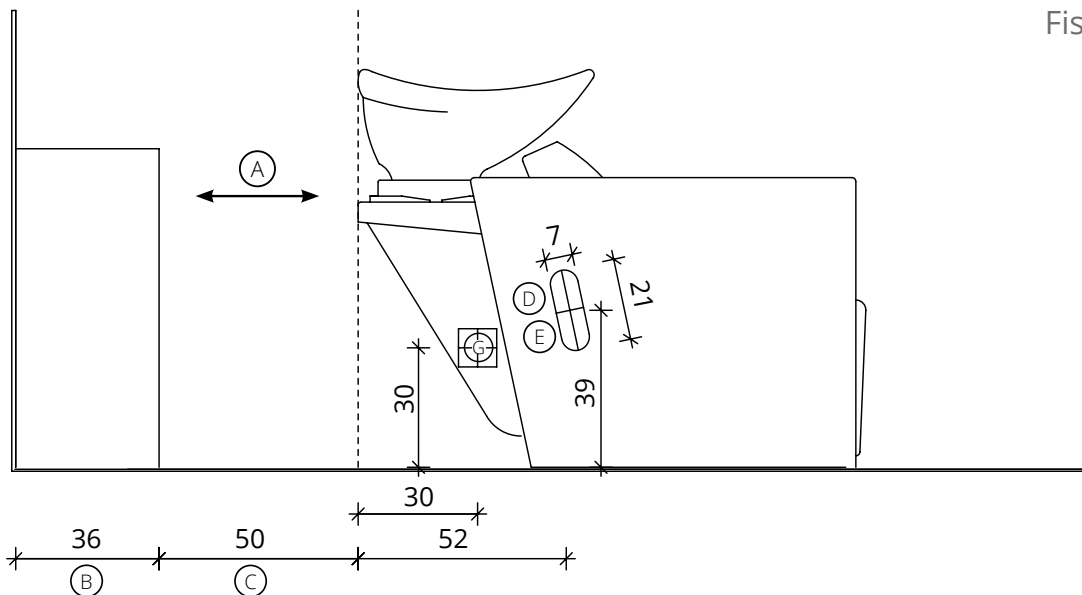
# Legend 3 Posti / 3 Seater

**Salon Ambience**  
100% MADE IN ITALY

Fissaggio Pavimento  
Pavement Fixing



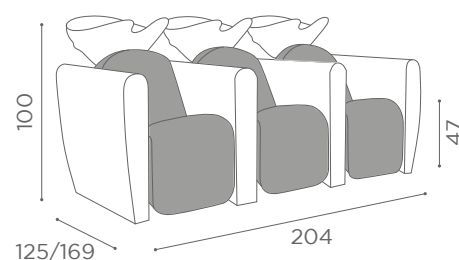
Fissaggio Muro  
Wall Fixing



- |   |   |   |
|---|---|---|
| (A) Spazio di lavoro<br>Work space  | (C) Misura variabile (Non meno di 50 cm)<br>Variable measurement (No less than 50 cm) | (F) Misura dal muro<br>Measurement from wall                                  |
| (B) 36 cm per il mobile 'Service Centre'<br>48 cm per il mobile 'Wall System'<br>39,5 cm per il mobile 'Camden' | (D) Entrata tubo acqua calda e fredda<br>Hot and cold water inlet tube                | (G) Punto elettrico 100-120V / 220-240V<br>Electric point 100-120V / 220-240V |
| 36 cm for 'Service Centre' cabinet<br>48 cm for 'Wall System' cabinet<br>39,5 cm for 'Camden' cabinet           | (E) Uscita tubo acqua<br>Water outlet tube  | (H) Carico acqua C-F 3/8" - Scarico ø40<br>Water Inlet H-C 3/8" - Outlet ø40  |



WU/530 • WU/531 • WU/532



COLOURS A ● B ○

